

TRIVELLA 882600

Documents

882600 MANOPOLA ACCELERATORE

882600 TRIVELLA

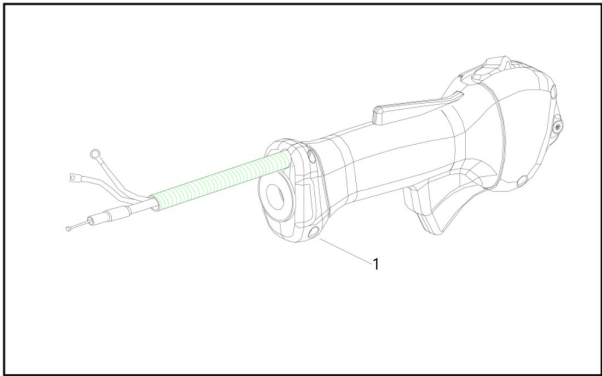
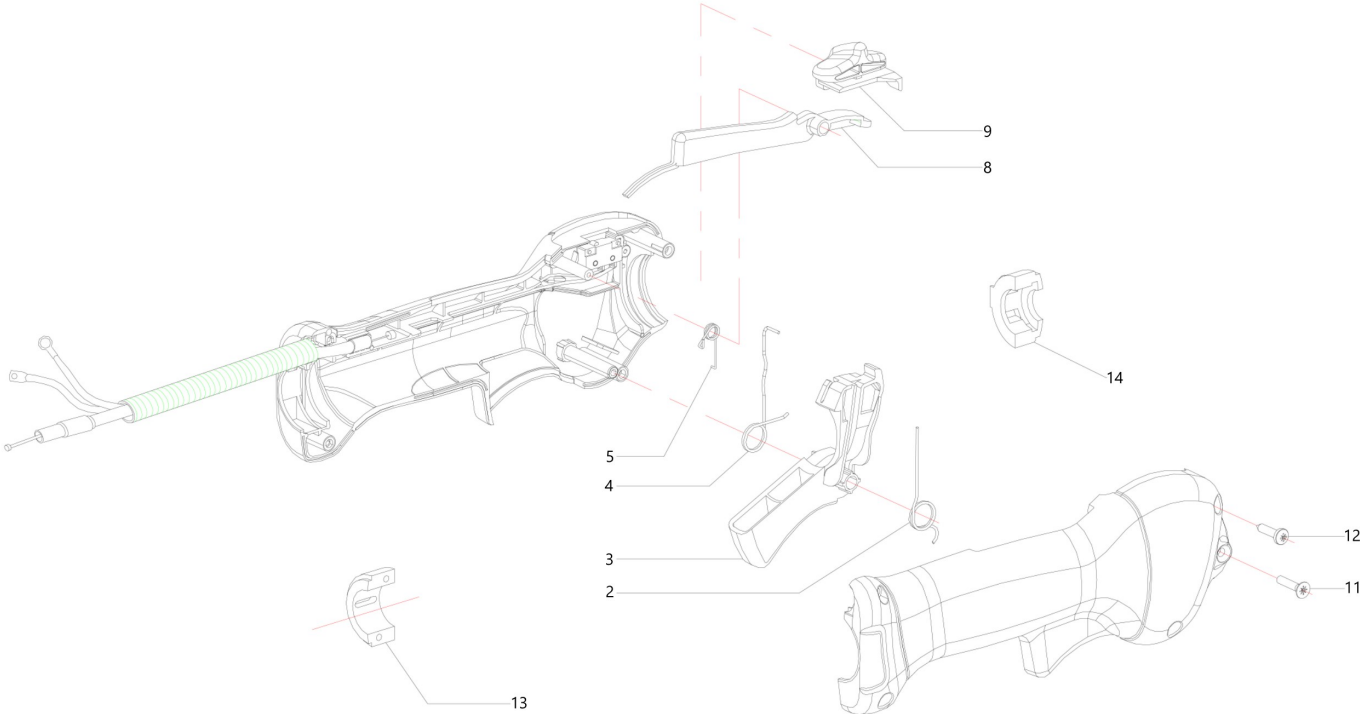


Illustration 882600 MANOPOLA ACCELERATORE

No.	Qty	Code	Description	Remarks
1	1	729870	MANOPOLA COMPL.NEA N600E TJ53E SEBS	
2	1	180450	MOLLA PER LEVA COMANDO GAS	
3	1	547090	LEVA COMANDO GAS	
4	1	180460	MOLLA PULSANTE MASSA	
5	1	180480	MOLLA LEVA SICUREZZA	
8	1	547100	LEVA DI SICUREZZA COM.GAS	
9	1	547110	PULSANTE MASSA	
11	1	30650	VITE TSP + 4X20 TAPTIPE DIN 7500/M	
12	4	32090	VITE AUT.2 PRINCIPI HI-LO 3,5X18 ZB	
13	2	547120	BOCCOLA RIDUZ.DIAM.MAN.C/FORO	
14	2	547290	BOCCOLA RIDUZ.D.MANUBRIO	

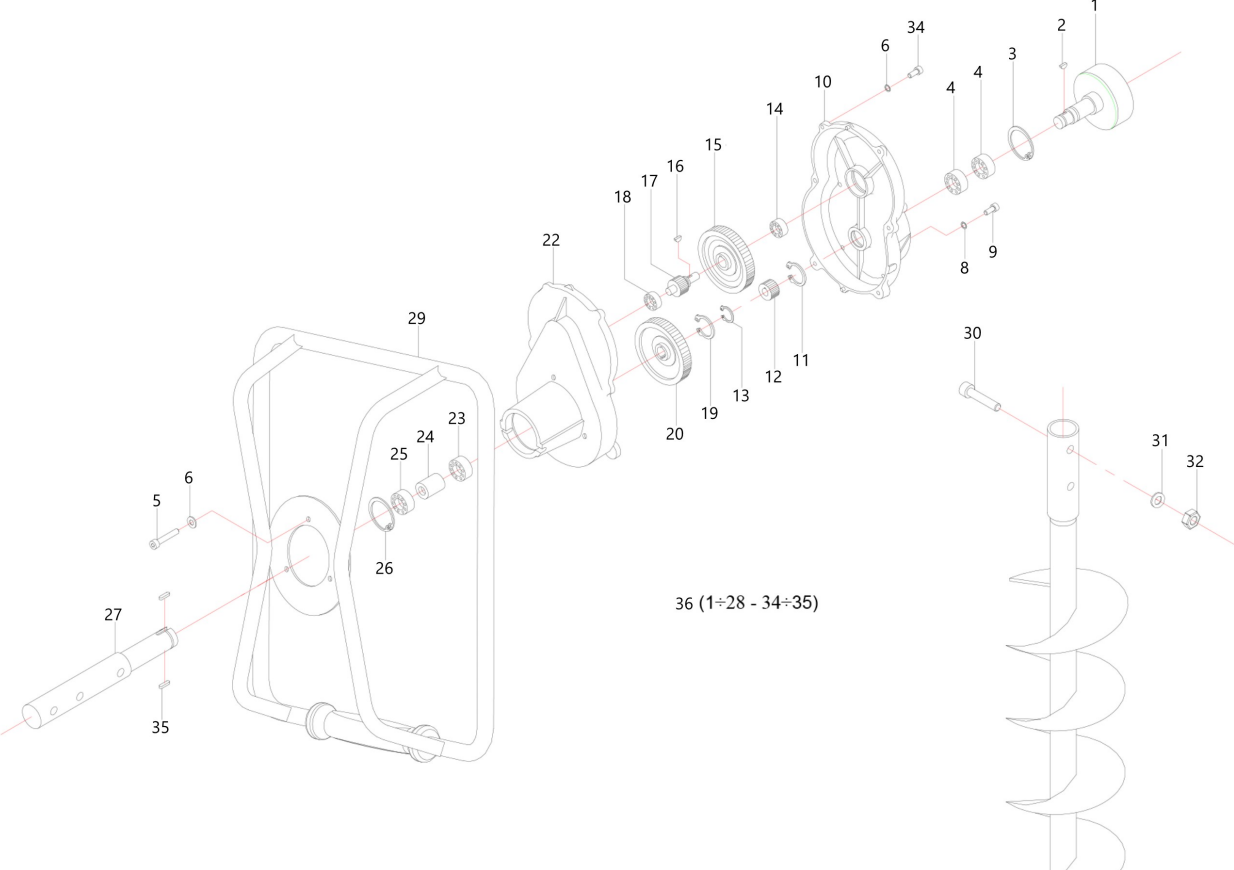


Illustration 882600 TRIVELLA

No.	Qty	Code	Description	Remarks
1	1	750150	CAMPANA FRIZIONE NEA	
2	1	420030	LINGUETTA AMERICANA 10X3.7X3 UN6606	
3	1	120070	ANELLO SEEGER 32I UNI 7437	
4	2	270060	CUSCINETTO 6002-ZZ	
5	3	030090	VITE TCEI M6X20 UNI 5931 ZB	
6	9	090010	RONDELLA GROWER D.6,1 DIN 127B ZB	
8	4	090830	RONDELLA ONDULATA D.5,3	
9	4	030350	VITE TCEI M5X25 UNI 5931 ZB	
10	1	480240	CARTER SUPERIORE PER NEA	
11	1	120050	ANELLO SEEGER 15E UNI 7435-75	
12	1	360270	PIGNONE 1A RIDUZ. PER NEA MOD. 1.5	
13	1	120090	ANELLO SEEGER 10E UNI 7435-75	
14	1	270070	CUSCINETTO 6202	
15	1	360280	CORONA 1A RIDUZ. PER NEA MOD. 1.5	
16	1	420090	LINGUETTA A DISCO 4X5X13 PER NEA	
17	1	360300	PIGNONE 2A RIDUZ. PER NEA MOD. 1.5	
18	1	270130	CUSCINETTO 6200	
19	1	120260	ANELLO SEEGER 20E	
20	1	360290	CORONA 2A RIDUZ. PER NEA MOD. 1.5	
21	2	420070	SPINA CENTR.CARTER UNI 1707 D.5X12	
22	1	480250	CARTER INFERIORE PER NEA	
23	1	270140	CUSCINETTO 30204	
24	1	090100	DISTANZIALE PER CUSCINETTO	
25	1	270150	CUSCINETTO 6204-ZZ	
26	1	120110	ANELLO SEEGER 47I UNI 7437	
27	1	390110	ALBERO USCITA RIDUTT. NEA	
29	1	751170	MANUBRIO PER NEA 39/52 RETTANGOLARE	
30	2	030270	VITE TE M8X50 UNI 5737 ZB	
31	2	090080	RONDELLA GROWER D.8,1 127B DEIDR.ZB	
32	2	060030	DADO M 8X5 UNI 5589-65 ZB	
34	6	030630	VITE TCEI M6X25	
35	2	420210	LINGUETTA 5X5X14 H9 UNI 6604/A	
36	1	721270	RIDUTTORE COMPLETO X NEA	