

**LONGIN**

微耕机配件图册  
TILLER SPARE PARTS MANUAL



1WG3.4-75FQ-D

隆鑫通用动力股份有限公司

LONGIN MOTOR CO. LTD

整机状态：微耕机-油C款-油加厚-启C款-启2#手柄-10点钟-空油浴式-消导流罩内焊接螺母-动力盖-电传-油门1#-B轴-点线长370-点带2根熄火线-油箱盖B款-熄火开带开关座线长1.03米-皮带17\*980-六方输出轴210mm-手把管喷塑(亮光黑Q26)-箱体有孔-减速箱体-调速齿3.7g 60Hz-耕刀喷塑亮光黑-链条单排50节-拉盘纯黑-风扇罩纯黑-油箱纯黑-挡泥板39#红-书中性英文-贴LC英文-贴CE-贴EC-贴可回收-纸LC英文-条英文

使用动力	T056-00317-008-012	状态	J8278	TA00-00012-001-011	
<b>气缸头 (CYLINDER HEAD)</b>					
序号	零部件件号	零部件名称	Description	数量	
No.	Part No.			Reqd. QTY	
1	120080276-0001	气缸头	HEAD COMP ., CYLINDER	1	\$6.30
2	380180093-0001	双头螺栓	BOLT , STUD , IN.	2	\$0.23
3	380600117-0001	定位销	PIN , DOWEL	2	\$0.03
4	120150070-0001	气缸头密封垫	GASKET , CYLINDER	1	\$1.10
5	380180098-0001	双头螺栓	BOLT , STUD , EX.	2	\$0.11
6	270960014-0001	火花塞	PLUG , SPARK	1	\$1.26
7	380140336-0001	六角头法兰面螺栓	BOLT , FLANGE	4	\$0.21
8	120250013-0001	气缸头盖密封垫	PACKING , HEAD COVER	1	\$0.39
9	120220008-0001	气缸头盖组合	COVER COMP ., HEAD	1	\$0.97
10	380140215-0003	六角头法兰面螺栓	BOLT , FLANGE	4	\$0.08
<b>曲轴箱体 (CRANK CASE)</b>					
序号	零部件件号	零部件名称	Description	数量	
No.	Part No.			Reqd. QTY	
1	110810006-0001	曲轴箱体	CRANK CASE	1	\$13.30
2	380650334-0001	油封	OIL SEAL	1	\$1.38
3	380450514-0001	平垫圈	WASHER , DRAIN PLUG	2	\$0.02
4	110260025-0001	密封螺塞	BOLT , DRAIN PLUG	2	\$0.20
5	281890001-0001	机油保护器	ALART UNIT , OIL	1	\$0.79
6	380140011-0004	六角头法兰面螺栓	BOLT , FLANGE	1	\$0.06
7	281850150-0001	油位传感器	OIL LEVEL SWITCH	1	\$1.56
8	380140215-0003	六角头法兰面螺栓	BOLT , FLANGE	2	\$0.08
9	171750002-0001	调速齿轮部件	GOVERNOR GEAR ASSY.	1	\$1.01
10	380630137-0002	轴承	BEARING , RADIAL BALL	1	\$1.29
11	380450531-0001	平垫圈	WASHER , PLAIN	1	\$0.02

12	381350004-0001	销夹	PIN , LOCK	1	\$0.04
13	171630001-0001	调速臂	SHAFT , GOVERNOR ARM	1	\$0.35
14	380940346-0001	线夹	CABLE CLEAT	1	\$0.10
<b>曲轴箱盖 (CRANK CASE COVER)</b>					
序号	零部件件号	零部件名称	Description	数量	
No.	Part No.			Reqd. QTY	
1	110690035-0001	机油尺组合	GAUGE ASSY., OIL LEVEL	2	\$0.23
2	380140028-0004	六角头法兰面螺栓	BOLT , FLANGE	6	\$0.13
3	110820014-0001	曲轴箱盖	CASE COVER	1	\$4.50
4	380650334-0001	油封	OIL SEAL	1	\$1.38
5	380630137-0002	轴承	BEARING	1	\$1.29
6	380600120-0001	定位销	PIN , DOWEL	2	\$0.02
7	110830007-0001	曲轴箱盖密封垫	PACKING , CASE COVER	1	\$0.91
<b>曲轴/活塞 (CRANKSHAFT/PISTON)</b>					
序号	零部件件号	零部件名称	Description	数量	
No.	Part No.			Reqd. QTY	
1	130070079-0001	活塞环组合	RING SET	1	\$1.77
2	380560056-0001	钢丝挡圈	CLIP , PISTON PIN	2	\$0.02
3	130030083-0001	活塞	PISTON	1	\$1.92
4	130060031-0001	活塞销	PIN , PISTON	1	\$0.61
5	130180001-0001	连杆螺栓	BOLT,CONNECTING ROD	2	\$0.14
6	130150039-0001	连杆	ROD ASSY ., CONNECTING	1	\$2.07
7	380620050-0001	键	KEY	1	\$0.19
8	130290272-0001	曲轴部件	CRANKSHAFT COMP	1	\$8.91
<b>配气系统(GAS DISTRIBUTION ADJUSTMENT)</b>					
序号	零部件件号	零部件名称	Description	数量	
No.	Part No.			Reqd. QTY	
1	140470001-0001	气门锁紧螺母	NUT , PIVOT ADJUSTING	2	\$0.12
2	140490012-0001	气门调节螺母	PIVOT , ROCKER ARM	2	\$0.20
3	140460030-0001	气门摇臂	ARM , VALVE ROCKER	2	\$0.33
4	140480012-0001	气门调节螺栓	BOLT , PIVOT ARM	2	\$0.20
5	140710001-0001	推杆限位板组合	PLATE , PUSH ROD GUIDE	1	\$0.31

6	140670004-0001	推杆组合	ROD , PUSH	2	\$0.29
7	140690003-0001	挺柱	LIFTER , VALVE	2	\$0.48
8	140320001-0001	气门调整帽	RATATOR , VALVE	2	\$0.20
9	140380017-0001	气门弹簧座	RETAINER , VALVE SPRING	2	\$0.46
10	140340022-0001	气门内弹簧	SPRING , VALVE	2	\$0.13
11	140400011-0001	挡油罩	SEAL , GUIDE	1	\$0.56
12	500550024-0001	气门套件	VALVE COMP.	1	\$1.75
13	140020040-0001	凸轮轴组合	CAMSHAFT ASSY.	1	\$3.71
14	140450022-0001	气门摇臂组合	ARM COMP.	2	\$0.72

### 起动机组件 (STARTER SUBASSEMBLY)

序号	零部件件号	零部件名称	Description	数量	
No.	Part No.			Reqd. QTY	
1	193490016-0001	手起动组件	RECOIL STARTER COMP.	1	\$5.51
4	160210006-0005	风扇罩部件	COVER COMP ., FAN	1	\$2.44
6	380140011-0004	六角头法兰面螺栓	BOLT , FLANGE	4	\$0.06
7	193500011-0001	手起动部件	STARTER ASSY.	1	\$3.35
8	380020067-0001	六角头轴肩螺栓	SCREW , SETTING	1	\$0.41
9	193550003-0001	驱动导向板	GUIDE , RATCHET	1	\$0.98
10	381150342-0001	压簧	SPRING , FRICTION	1	\$0.20
11	193540003-0001	驱动凸轮	RATCHET , STARTER	2	\$0.10
12	381160090-0001	扭簧	SPRING , RETURN	2	\$0.12
13	193520003-0001	拉绳盘	REEL , RECOIL STARTER	1	\$1.80
14	193340018-0001	起动复位弹簧	SPRING , RECOIL STARTER	1	\$0.93
15	193530004-0001	拉绳	ROPE	1	\$1.17
16	193560004-0001	拉绳手柄	KNOB , RECOIL STARTER	1	\$0.63
17	193640003-0004	拉绳盘罩	COVER COMP ., FAN	1	\$1.43
18	380140089-0003	六角头法兰面螺栓	BOLT , FLANGE	3	\$0.04

### 导风部件 (DIVERSION ASSY.)

序号	零部件件号	零部件名称	Description	数量	
No.	Part No.			Reqd. QTY	
1	380140089-0003	六角头法兰面螺栓	BOLT , FLANGE	2	\$0.04
2	160190009-0001	空气导流罩	SHROUD COMP	1	\$0.72

3	160200011-0001	发动机导流罩	PLATE , SIDE	1	\$0.56
5	140280001-0001	簧片阀限位板	CLIP, ONE WAY VALVE	1	\$0.12
6	380140003-0005	六角头法兰面螺栓	BOLT , FLANGE	1	\$0.06

### 化油器 (CARBURETOR)

序号	零部件件号	零部件名称	Description	数量	
No.	Part No.			Reqd. QTY	
1	170430060-0001	化油器密封垫	PACKING , INSULATOR	1	\$0.06
2	170440038-0001	化油器隔热垫	INSULATOR , CARBURETOR	1	\$0.33
3	170430048-0001	化油器密封垫	PACKING . , CARBURETOR	1	\$0.06
4	170430065-0001	化油器密封垫	SPACER COMP . , AIR CLEANER	1	\$0.39
5	170021086-0001	化油器	CARBURETOR	1	\$5.65
6	170160032-0001	化油器主体	CARBURETOR' S NOUMENON	1	\$1.48
7	170180050-0001	针阀	VALVE , FLOAT	1	\$0.57
8	381150336-0001	压簧	SPRING , VALVE SET	1	\$0.12
9	170280019-0001	浮子	FLOAT	1	\$0.61
10	170290017-0001	浮子销	PIN , FLOAT	1	\$0.04
11	380840455-0001	密封圈	GASKET , OIL CUP	1	\$0.18
12	170250021-0001	浮子室	OIL CUP	1	\$0.60
13	380450539-0001	平垫圈	GASKET , OIL CUP BOLT	1	\$0.07
14	380140353-0001	六角头法兰面螺栓	BOLT , OIL CUP	1	\$0.15

### 化油器 (CARBURETOR)

序号	零部件件号	零部件名称	Description	数量	
No.	Part No.			Reqd. QTY	
15	172930001-0001	油杯放油螺塞	BOLT , DRAIN	1	\$0.15
16	380450577-0001	平垫圈	GASKET , DRAIN BOLT	1	\$0.07
17	172920001-0001	阻风门手柄组合	LEVER ASSY. , CHOKE	1	\$0.18

### 转子部件 (飞轮) / 点火线圈 (FLYWHEEL/COIL ASSY. )

序号	零部件件号	零部件名称	Description	数量	
No.	Part No.			Reqd. QTY	
2	270920245-0001	点火线圈	COIL ASSY . , IGNITION	1	\$2.65
3	270950040-0001	火花塞帽	CAP ASSY . , NOISE SUPPRESSOR	1	\$0.70
4	380140102-0004	六角头法兰面螺栓	BOLT , FLANGE	2	\$0.07

5	270020097-0001	磁电机转子部件	FLYWHEEL COMP	1	\$4.70
11	160180007-0001	叶轮	FAN , COOLING	1	\$0.74
12	193590005-0001	起动盘	PULLEY , STARTER	1	\$0.96
13	380370051-0001	六角法兰面螺母	NUT , SPECIAL	1	\$0.28

### 调速控制系统 (CONTROL SYSTEM)

序号	零部件件号	零部件名称	Description	数量	
No.	Part No.			Reqd. QTY	
2	171660001-0001	调速限位簧	SPRING	1	\$0.03
3	380200017-0005	十字槽盘头螺钉	SCREW , 5×35	1	\$0.05
4	380140011-0004	六角法兰面螺栓	BOLT, FLANGE	2	\$0.06
5	171710004-0001	拉索压板	HOLDER, CABLE	1	\$0.08
6	380200010-0005	十字槽盘头螺钉	SCREW , 5×25	1	\$0.05
7	380200037-0003	十字槽盘头螺钉	SCREW , 4×6	1	\$0.05
8	171720001-0001	拉索卡	HOLDER, WIRE	1	\$0.27
9	380570018-0001	开口挡圈	CIRCLIP	1	\$0.03
10	171600036-0001	调速弹簧	SPRING, GOVERNOR	1	\$0.05
11	380250002-0001	方头平端紧定螺钉	BOLT, QUADRATE HEAD	1	\$0.07
12	380370048-0001	六角法兰面螺母	NUT, FLANGE	1	\$0.05
13	171620001-0001	调速支架	ARM, GOVERNOR	1	\$0.49
14	171610002-0001	节气门复位弹簧	SPRING, THROTTLE RETURN	1	\$0.06
15	171590002-0001	油门拉杆	ROD, GOVERNOR	1	\$0.08
16	171680011-0001	油门操纵手柄组合	CONTROL ASSY.	1	\$1.04

### 空滤器 (AIR CLEANER)

序号	零部件件号	零部件名称	Description	数量	
No.	Part No.			Reqd. QTY	
1	180020320-0001	空滤器	AIR CLEANER ASSY	1	\$2.38
2	380440002-0002	蝶型螺母 M6	NUT , TOOL BOX SETTING	1	\$0.05
3	180220016-0001	空滤器压板	CAP, CLEANER	1	\$0.33
4	180070172-0001	空滤器壳体盖	COVER , AIR CLEANER	1	\$0.53
5	180100041-0001	空滤器滤芯组合	ELEMENT ASSY. , AIR CLEANER	1	\$0.55
6	183010001-0001	空滤器滤芯支撑板	GRID, AIRCLEANER	1	\$0.14
7	180330040-0001	滤芯支撑板体	NOSE, SILENCER	1	\$0.78

8	380840437-0001	密封圈	PACKING , ELBOW	1	\$0.07
9	180280030-0001	空滤器座	ELBOW COMP., AIR CLEANER	1	\$1.02
10	380370048-0001	六角法兰面螺母	NUT , FLANGE	2	\$0.05
<b>消音器 (MUFFLER)</b>					
序号	零部件件号	零部件名称	Description	数量	
No.	Part No.			Reqd. QTY	
1	180570798-0001	消声器	MUFFLER ASSY.	1	\$3.69
2	380340005-0005	六角螺母	NUT, HEX.	2	\$0.04
3	180650065-0001	排气口密封垫	GASKET , MUFFLER	1	\$0.20
<b>燃油箱 (FUEL TANK)</b>					
序号	零部件件号	零部件名称	Description	数量	
No.	Part No.			Reqd. QTY	
1	170870040-0001	油箱盖	CAP COMP ., FUEL FILLER	1	\$0.91
2	170720001-0001	注油口滤网组合	FILTER , FUEL	1	\$0.33
3	380370048-0001	六角法兰面螺母	NUT , FLANGE	2	\$0.05
4	170500522-0001 170660077-0001	油箱部件	TANK COMP ., FUEL	1	\$6.27
5	170660077-0001	油箱出油嘴	JOINT ASSY. , FUEL TANK	1	\$0.51
6	380950188-0001	管夹	PIPE CLIP	2	\$0.02
7	380750180-0001	油管	TUBE , FUEL	1	\$0.12
8	380140102-0004	六角头法兰面螺栓	BOLT , FLANGE	1	\$0.07
9	380920086-0001	橡胶平垫	WASHER, RUBBER	2	\$0.06
<b>操纵系统</b>					
序号	零部件件号	零部件名称	Description	数量	
No.	Part No.			Reqd. QTY	
1	380140001-0006	六角头法兰面螺栓	BOLT , FLANGE M6*12	1	\$0.06
2	380460003-0003	弹性垫圈	WASHER, SPRING d=6	1	\$0.02
3	195830002-0001	档位板	PLANK	1	\$1.34
4	195940001-0001	排档杆组合	SHIFT STAFF	1	\$1.88
5	380610155-0001	销轴	PIN SHAFT	2	\$0.33
6	381350009-0001	销夹	PIN, LOCK	2	\$0.02
7	380450003-0006	平垫圈	FLAT WASHER	4	\$0.02
8	380460001-0006	弹性垫圈	WASHER, SPRING d=8	4	\$0.02

9	380140091-0005	六角头法兰面螺栓	BOLT , FLANGE M8*25	4	\$0.13
10	380310137-0001	十字槽盘头自攻螺钉	SELT THREADING SCREW	2	\$0.05
11	380450729-0001	平垫圈	FLAT WASHER	1	\$0.03
12	380930045-0001	定位线卡	LOCATION CABLE CLIP	1	\$0.24
13	320050057-0001	手把管连接座	CONNECT SEAT	1	\$8.23
14	661480001-0001	升降手柄部件	HANDLE	1	\$2.42
15	320400008-0001	手把管组合	PIPE, HANDLE	1	\$7.20
16	341620006-0001	手把管护罩	COVER	1	\$1.19
17	171210382-0001	油门拉索	CABLE COMP. , THROTTLE	1	\$2.63
18	320180185-0001	手把胶	RUBBER JACKET	2	\$0.61
19	271660057-0001	熄火开关		1	\$1.48
20	320490001-0001	离合操纵手柄	HANDLE	1	\$1.19
21	381350010-0001	销夹	PIN, LOCK	1	\$0.14
22	380610156-0001	销轴	PIN SHAFT	1	\$0.61
23	320240281-0001	离合拉索	LINE	1	\$1.40
24	380200006-0001	十字槽盘头螺钉	SCREW, PAN	2	\$0.03
25	380460005-0007	弹性垫圈	WASHER, SPRING	1	\$0.02

### 发动机安装

序号	零部件件号	零部件名称	Description	数量	
No.	Part No.			Reqd. QTY	
1	380350006-0001	非金属嵌件六角锁紧螺母	LOCK NUT M8*35	4	\$0.09
2	380450003-0006	平垫圈	FLAT WASHER	6	\$0.02
3	T056-00317-008-012	发动机	ENGINE	1	#N/A
4	380350006-0001	非金属嵌件六角锁紧螺母	LOCK NUT M8	6	\$0.09
5	300110084-0001	发动机托架	BRACKET	1	\$6.30
6	380140007-0004	六角头法兰面螺栓	BOLT , FLANGE M8*65	2	\$0.13
7	381350011-0001	销夹	PIN, LOCK	1	\$0.15
8	660690011-0001	支撑轮部件	WHEEL COMP.	1	\$8.43
9	380070280-0001	六角头螺栓	ENGINE M10*85	1	\$0.25
10	380610176-0001	销轴	PIN SHAFT B10*75	1	#N/A
11	380450791-0001	平垫圈	FLAT WASHER	1	\$0.02
12	380410024-0001	六角开槽螺母	NUT 10	1	#N/A



13	380590055-0001	开口销	PIN, LOCK	1	\$0.04
14	310020028-TA00	前叉	FRONT FORK	1	#N/A
15	380140189-0004	六角头法兰面螺栓	BOLT , FLANGE M8*75	1	\$0.19
16	660700002-0001	支撑轮组合	FORNT WHEEL	1	#N/A
17	380370075-0001	六角法兰面螺母	NUT, FLANGE	1	\$0.05

### 减速箱安装

序号	零部件件号	零部件名称	Description	数量	
No.	Part No.			Reqd. QTY	
1	661500001-0001	右耕刀部件	BLADE ASSEMBLY, RH STD	1	\$16.66
2	661560001-0001	卡销组合	CLIP PIN	2	\$0.65
3	380350003-0002	非金属嵌件六角锁紧螺母	BLOCKING NUT M6	1	\$0.08
4	380350006-0001	非金属嵌件六角锁紧螺母	BLOCKING NUT M8	2	\$0.09
5	192040004-0001	减速箱护罩	COVER, RH	1	\$2.63
6	191890002-TA00	减速箱部件	GEAR BOX ASSY	1	#N/A
7	141200003-0001	张紧臂芯轴	MANDREL	1	#N/A
8	192040003-0001	减速箱护罩	GOVER LH	1	\$2.63
9	380140185-0003	六角头法兰面螺栓	BOLT , FLANGE M6*50	1	\$0.07
10	380140007-0004	六角头法兰面螺栓	BOLT , FLANGE M8*65	1	\$0.13
11	661490001-0001	左耕刀部件	BLADE ASSEMBLY, LH STD	1	\$16.66
12	380140091-0005	六角头法兰面螺栓	BOLT , FLANGE M8*25	2	\$0.13
13	380460001-0006	弹性垫圈	WASHER, SPRING d=8	4	\$0.02
14	380450003-0006	平垫圈	FLAT WASHER	4	\$0.02
15	380140488-0001	六角头法兰面螺栓	BOLT , FLANGE M10*90	1	\$0.37
16	380450006-0005	平垫圈	FLAT WASHER	1	\$0.04
17	380350009-0001	非金属嵌件六角锁紧螺母	BLOCKING NUT M10	1	\$0.15
18	380822173-0001	衬套	BUSHING	2	\$0.33
19	380140093-0005	六角头法兰面螺栓	BOLT , FLANGE M8*30	2	\$0.11

### 减速箱1

序号	零部件件号	零部件名称	Description	数量	
No.	Part No.			Reqd. QTY	
1	193050015-0001	输出轴	OUTPUT SHAFT	1	\$2.62
2	380650460-0001	油封	OIL SEAL	1	\$2.15

3	380550137-0001	弹性挡圈	RETAINER, SPRING	1	\$0.16
4	380630137-0002	轴承	BEARING 6205	1	\$1.29
5	290420159-0001	链轮	CHAIN WHEEL	1	\$3.83
6	260010164-0001	链条	CHAIN, RETARDER	1	\$3.95
7	380630306-0001	轴承	BEARING 6005	1	\$1.40
8	380650459-0001	油封	OIL SEAL	1	\$1.88
9	380450514-0001	平垫圈	FLAT WASHER	1	\$0.02
10	110260046-0001	密封螺塞	BOLT, DRAIN PLUG M10*12	1	\$0.11
11	195950001-0001	减速箱主动链轮轴	ACTIVE CHAIN WHEEL SHAFT	1	\$2.48
12	380822197-0001	衬套	BUSHING	1	\$0.51
13	380630002-0001	轴承	BEARING 6203	1	\$1.16
14	380450760-0001	平垫圈	FLAT WASHER	1	\$0.11
15	192030001-0001	驱动轮从动齿轮	DRIVEN GEAR	1	\$2.82
16	380822196-0001	衬套	BUSHING	1	\$0.41
17	290420158-0001	链轮	CHAIN WHEEL	1	\$2.03
18	195240004-0001	双联齿轮从动齿（两前一倒）	DOUBLE DRIVEN GEAR	1	\$4.03
19	380630099-0001	轴承	BEARING 6202	3	\$0.99
20	110500014-0001	胶塞	RUBBER PIUG	3	\$0.14
21	380140001-0006	六角头法兰面螺栓	BOLT , FLANGE M6*12	3	\$0.06
22	380460003-0003	弹性垫圈	WASHER, SPRING d=6	6	\$0.02
23	195930001-0001	减速箱封油板	BAFFLE	1	\$0.81
24	380840703-0001	密封圈	SEAL RING	1	\$0.12
25	380840702-0001	密封圈	SEAL RING	1	\$0.12
26	380822198-0001	衬套	BUSHING	1	\$0.51
27	193040005-0001	传动副轴	COUNTERSHAFT	1	\$2.26

### 减速箱2

序号	零部件件号	零部件名称	Description	数量	
No.	Part No.			Reqd. QTY	
28	191420041-0001	副轴一档齿轮（两前一倒）	GEAR	1	\$2.62
29	194700004-0001	副轴过桥齿轮（两前一倒）	GEAR	1	\$2.62
30	380822340-0001	衬套	BUSHING	1	\$0.51
31	380630062-0001	轴承	BEARING 6002	2	\$1.12

32	193020010-0001	传动主轴	DRIVE MAIN SHAFT	1	\$2.72
33	380650458-0001	油封	OIL SEAL	1	\$0.41
34	380550138-0001	弹性挡圈	RETAINER, SPRING	1	\$0.08
35	195230004-0001	双联齿轮主动齿	DOUBLE DRIVE GEAR	1	\$2.92
36	380650461-0001	油封	OIL SEAL	1	\$0.22
37	194530006-0001	拨叉组合	FORK ASSY	1	\$2.42
38	192130024-0001	拨叉轴	SHIFTING FORK SHAFT	1	#N/A
39	192120055-0001	拨叉	SHIFTING FORK	1	#N/A
40	380140002-0006	六角头法兰面螺栓	BOLT , FLANGE M6*16	3	\$0.04
41	110500015-0001	胶塞	RUBBER PIUG	1	\$0.10
42	191920007-0001	减速箱盖	RETARDER CASE COVER	1	\$1.34
43	380840701-0001	密封圈	SEAL RING	1	\$0.77
44	380640007-0001	钢球	STEEL BALL	1	\$0.05
45	381150464-0001	压簧	SPRING, FRICTION	1	\$0.04
46	191910003-0001	减速箱体	GEAR BOX	1	\$21.56
47	110690036-0001	机油尺组合	CAP ASSY,OIL FILLER	1	\$0.25

### 耕刀

序号	零部件件号	零部件名称	Description	数量	
No.	Part No.			Reqd. QTY	
1	380070045-0007	六角头螺栓	ENGINE M8*25	24	\$0.05
2	661520001-0001	右耕刀片	RIGHT KNIFE	12	\$1.22
3	661510001-0001	左耕刀片	LEFT KNIFE	12	\$1.22
4	380460001-0008	弹性垫圈	WASHER, SPRING	28	\$0.01
5	380340005-0006	六角螺母	NUT	28	\$0.04
6	661720001-0001	主刀轴组合	MAIN TILTH KNIFE TUBE	2	\$3.83
7	661730001-0001	副刀轴组合	SUBSIDIARY TILTH KNIFE TUBE	2	\$2.69
8	661740001-0001	修边轮组合	CUT TRAY	2	\$3.35
9	380070044-0006	六角头螺栓	ENGINE M8*50	4	\$0.07
10	661500001-0001	右耕刀部件	BLADE ASSEMBLY, RH STD	1	\$16.66
11	661490001-0001	左耕刀部件	BLADE ASSEMBLY, LH STD	1	\$16.66

### 挡泥板

序号	零部件件号	零部件名称	Description	数量	
----	-------	-------	-------------	----	--

No.	Part No.	零件名称	DESCRIPTION	Reqd. QTY	
1	661420001-0001	左挡泥板	LEFT FENDER	1	\$3.83
2	380140002-0006	六角头法兰面螺栓	BOLT , FLANGE M6*16	10	\$0.04
3	170700094-0001	油箱减震胶垫	RUBBER TANK CUSHION	6	\$0.12
4	380450444-0002	平垫圈	FLAT WASHER	1	\$0.06
5	661410001-0001	内挡泥板	INNER FENDER	1	\$3.35
6	661430001-0001	右挡泥板	RIGHT FENDER	1	\$3.83
7	380822180-0001	衬套	BUSHING	6	\$0.33
8	380350003-0002	非金属嵌件六角锁紧螺母	BLOCKING NUT M6	10	\$0.08
9	380450729-0001	平垫圈	FLAT WASHER	4	\$0.03
10	661530001-0001	挡泥板支架	FENDER BRACKET	1	\$2.69

### 阻力臂

序号	零部件件号	零部件名称	Description	数量	
No.	Part No.			Reqd. QTY	
1	661400001-0001	阻尼臂	DAMPING ARM	1	\$3.83
2	380340005-0005	六角螺母	NUT M8	2	\$0.04
3	380070020-0005	六角头螺栓	ENGINE M8*35	2	\$0.09
4	380140002-0006	六角头法兰面螺栓	BOLT , FLANGE M6*16	1	\$0.04
5	381350011-0001	销夹	PIN, LOCK	1	\$0.15
6	661390001-0001	阻尼臂固定座	DAMPING ARM SEAT	1	\$3.35
7	661380001-0001	阻尼安装座	DAMPING SEAT	1	\$2.63
8	661550001-0001	阻尼臂吊销	PIN	1	\$1.19
9	380610157-0001	销轴	PIN SHAFT	1	\$0.68
10	381350012-0001	销夹	PIN, LOCK	1	\$0.28

### 皮带轮1

序号	零部件件号	零部件名称	Description	数量	
No.	Part No.			Reqd. QTY	
1	195910001-0001	主动皮带轮	DRIVE WHEEL	1	\$4.07
2	380450728-0001	平垫圈	FLAT WASHER	2	\$0.08
3	380460001-0006	弹性垫圈	ELASTICITY CUSHION	2	\$0.02
4	380140091-0005	六角头法兰面螺栓	BOLT , FLANGE M8*25	2	\$0.13
5	195920001-0001	从动皮带轮组合	DRIVE WHEEL	1	\$7.65

6	19300018-0001	皮带	STRAP	2	\$3.71
7	380140001-0006	六角头法兰面螺栓	BOLT , FLANGE M6*12	2	\$0.06
8	380460003-0003	弹性垫圈	WASHER, SPRING	2	\$0.02
9	380460003-0003	弹性垫圈	ELASTICITY CUSHION M6	2	\$0.02
10	260170003-0001	皮带护罩	STRAP COVER	1	\$4.73

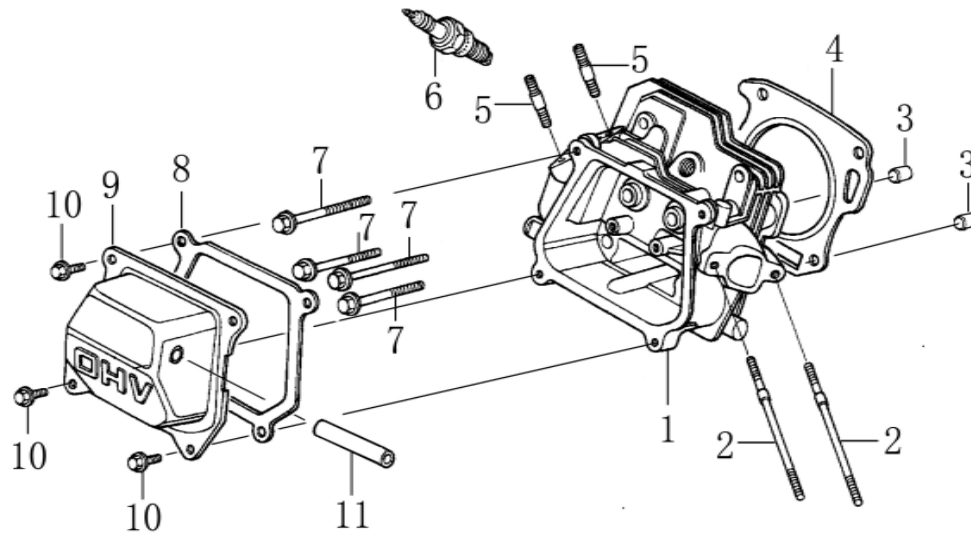
### 皮带轮2

序号	零部件件号	零部件名称	Description	数量	
No.	Part No.			Reqd. QTY	
1	380140001-0006	六角头法兰面螺栓	BOLT , FLANGE M6*12	3	\$0.06
2	380460003-0003	弹性垫圈	WASHER, SPRING	3	\$0.02
3	380450729-0001	平垫圈	FLAT WASHER	1	\$0.03
4	661450001-0001	从动皮带轮底板组合	COVER	1	\$1.49
5	661470003-0001	皮带限位板组合	LIMIT PLANK	1	\$0.61
6	380140040-0005	六角头法兰面螺栓	BOLT , FLANGE M8*16	6	\$0.08
7	380460001-0006	弹性垫圈	WASHER, SPRING	6	\$0.02
8	380450003-0006	平垫圈	FLAT WASHER	6	\$0.02
9	661470002-0001	皮带限位板组合	LIMIT PLANK	1	\$0.61
10	661470001-0001	皮带限位板组合	LIMIT PLANK	1	\$0.61
11	661540001-0001	皮带张紧轮	RUNNER	1	\$7.43
12	381140438-0001	拉簧	TENSION SPRING	1	\$0.30
13	381160138-0001	扭簧	SPRING, RETURN	1	\$0.11
14	661440001-0001	主动皮带轮底板组合	COVER	1	\$1.37
15	661460001-0001	张紧拉索支架	BRACKET	1	\$1.88

### 支撑轮

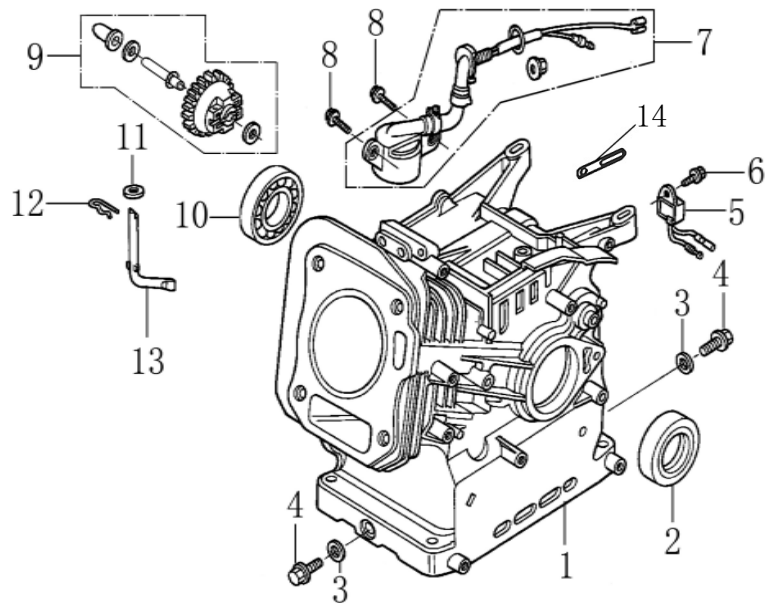
序号	零部件件号	零部件名称	Description	数量	
No.	Part No.			Reqd. QTY	
1	660690012-0001	支撑轮部件	SUPPORTING WHEEL PARTS	2	\$5.18
2	380340021-0002	六角螺母	NUT M8	8	\$0.03
3	380460012-0002	弹性垫圈	ELASTICITY CUSHION 8	8	\$0.02
4	661560001-0001	卡销组合	CLIP PIN	2	\$0.65
5	660730027-0001	机组支撑轮轴	AXLE	1	\$2.15
6	660710009-0001	支撑轮毂	SUPPORT HUB	1	\$1.22

7	290180255-0001	内胎	INNER TUBE	2	\$1.19
8	290160380-0001	外胎	SHOE	2	\$2.87
9	660710008-0001	支撑轮毂	SUPPORT HUB	2	\$1.22
10	380070072-0002	六角头螺栓	BOLT M8×16	8	\$0.06



### 气缸头 (CYLINDER HEAD)

序号	零部件件号	零部件名称	Description	数量
No.	Part No.			Reqd. QTY
1	120080276-0001	气缸头	HEAD COMP .,CYLINDER	1
2	380180093-0001	双头螺栓	BOLT , STUD , IN.	2
3	380600117-0001	定位销	PIN , DOWEL	2
4	120150070-0001	气缸头密封垫	GASKET , CYLINDER	1
5	380180098-0001	双头螺栓	BOLT , STUD , EX.	2
6	270960014-0001	火花塞	PLUG , SPARK	1
7	380140336-0001	六角头法兰面螺栓	BOLT , FLANGE	4
8	120250013-0001	气缸头盖密封垫	PACKING , HEAD COVER	1
9	120220008-0001	气缸头盖组合	COVER COMP ., HEAD	1
10	380140215-0003	六角头法兰面螺栓	BOLT , FLANGE	4



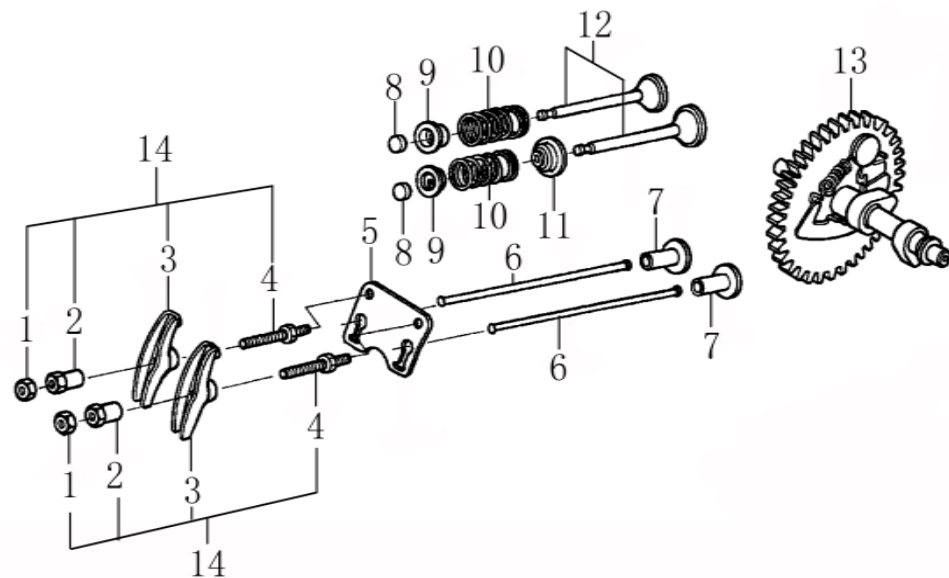
### 曲轴箱体 (CRANK CASE)

序号	零部件件号	零部件名称	Description	数量
No.	Part No.			Reqd. QTY
1	110810006-0001	曲轴箱体	CRANK CASE	1
2	380650334-0001	油封	OIL SEAL	1
3	380450514-0001	平垫圈	WASHER , DRAIN PLUG	2
4	110260025-0001	密封螺塞	BOLT , DRAIN PLUG	2
5	281890001-0001	机油保护器	ALART UNIT ,OIL	1
6	380140011-0004	六角头法兰面螺栓	BOLT , FLANGE	1
7	281850150-0001	油位传感器	OIL LEVEL SWITCH	1
8	380140215-0003	六角头法兰面螺栓	BOLT , FLANGE	2
9	171750002-0001	调速齿轮部件	GOVERNOR GEAR ASSY.	1
10	380630137-0002	轴承	BEARING , RADIAL BALL	1
11	380450531-0001	平垫圈	WASHER , PLAIN	1
12	381350004-0001	销夹	PIN , LOCK	1
13	171630001-0001	调速臂	SHAFT , GOVERNOR ARM	1
14	380940346-0001	线夹	CABLE CLEAT	1



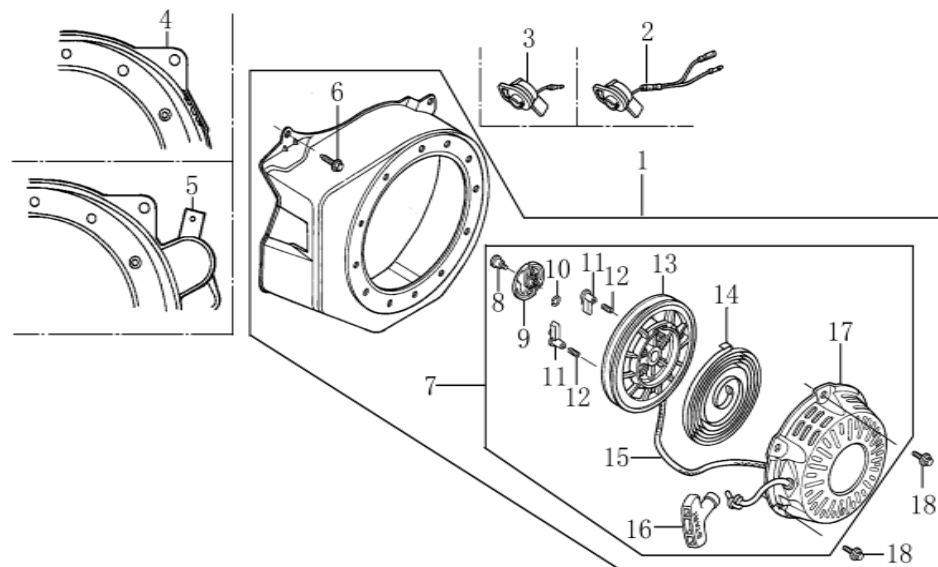






### 配气系统 (GAS DISTRIBUTION ADJUSTMENT)

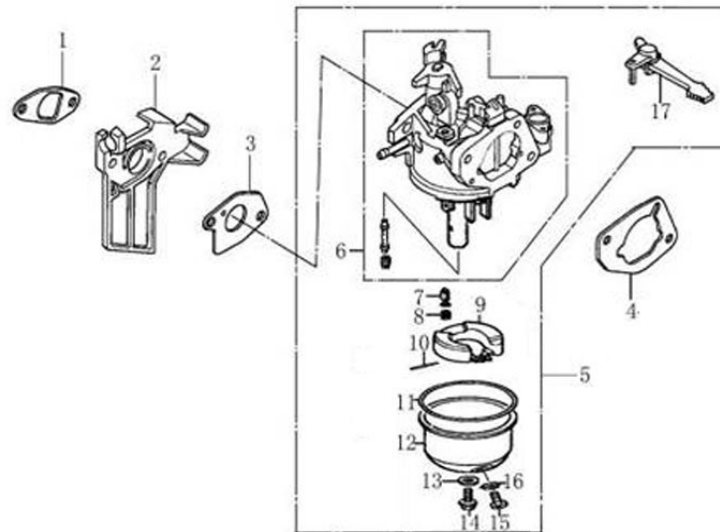
序号	零部件件号	零部件名称	Description	数量
No.	Part No.			Reqd. QTY
1	140470001-0001	气门锁紧螺母	NUT , PIVOT ADJUSTING	2
2	140490012-0001	气门调节螺母	PIVOT , ROCKER ARM	2
3	140460030-0001	气门摇臂	ARM , VALVE ROCKER	2
4	140480012-0001	气门调节螺栓	BOLT , PIVOT ARM	2
5	140710001-0001	推杆限位板组合	PLATE , PUSH ROD GUIDE	1
6	140670004-0001	推杆组合	ROD , PUSH	2
7	140690003-0001	挺柱	LIFTER , VALVE	2
8	140320001-0001	气门调整帽	RATATOR , VALVE	2
9	140380017-0001	气门弹簧座	RETAINER , VALVE SPRING	2
10	140340022-0001	气门内弹簧	SPRING , VALVE	2
11	140400011-0001	挡油罩	SEAL , GUIDE	1
12	500550024-0001	气门套件	VALVE COMP.	1
13	140020040-0001	凸轮轴组合	CAMSHAFT ASSY.	1
14	140450022-0001	气门摇臂组合	ARM COMP.	2



### 起动机组件 (STARTER SUBASSEMBLY)

序号	零部件件号	零部件名称	Description	数量
No.	Part No.			Reqd. QTY
1	193490016-0001	手起动机组件	RECOIL STARTER COMP.	1
4	160210006-0005	风扇罩部件	COVER COMP ., FAN	1
6	380140011-0004	六角头法兰面螺栓	BOLT , FLANGE	4
7	193500011-0001	手起动机部件	STARTER ASSY.	1
8	380020067-0001	六角头轴肩螺栓	SCREW , SETTING	1
9	193550003-0001	驱动导向板	GUIDE , RATCHET	1
10	381150342-0001	压簧	SPRING , FRICTION	1
11	193540003-0001	驱动凸轮	RATCHET , STARTER	2
12	381160090-0001	扭簧	SPRING , RETURN	2
13	193520003-0001	拉绳盘	REEL , RECOIL STARTER	1
14	193340018-0001	起动机复位弹簧	SPRING , RECOIL STARTER	1
15	193530004-0001	拉绳	ROPE	1
16	193560004-0001	拉绳手柄	KNOB , RECOIL STARTER	1
17	193640003-0004	拉绳盘罩	COVER COMP ., FAN	1
18	380140089-0003	六角头法兰面螺栓	BOLT , FLANGE	3





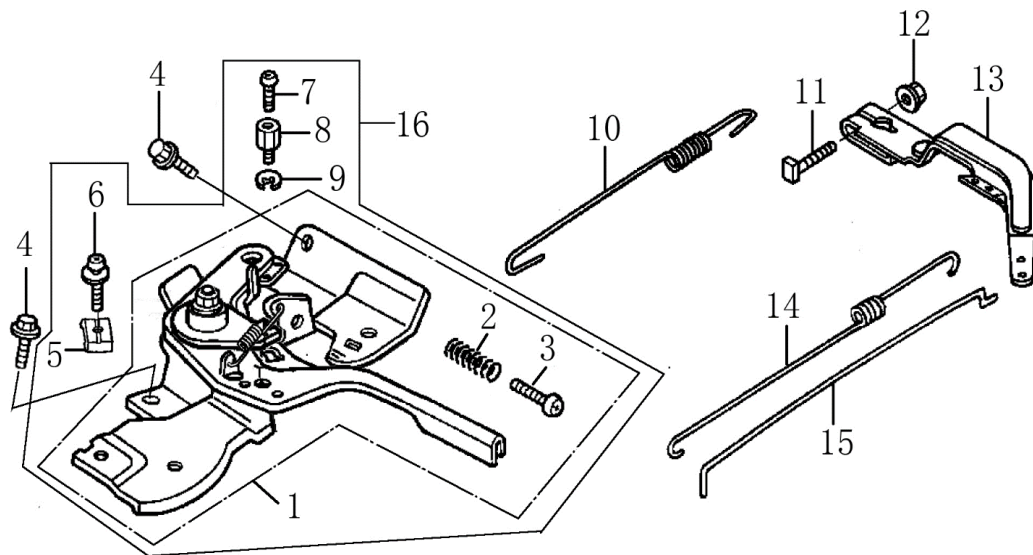
### 化油器 (CARBURETOR)

序号	零部件件号	零部件名称	Description	数量
No.	Part No.			Reqd. QTY
1	170430060-0001	化油器密封垫	PACKING , INSULATOR	1
2	170440038-0001	化油器隔热垫	INSULATOR , CARBURETOR	1
3	170430048-0001	化油器密封垫	PACKING . , CARBURETOR	1
4	170430065-0001	化油器密封垫	SPACER COMP . , AIR CLEANER	1
5	170021086-0001	化油器	CARBURETOR	1
6	170160032-0001	化油器主体	CARBURETOR' S NOUMENON	1
7	170180050-0001	针阀	VALVE , FLOAT	1
8	381150336-0001	压簧	SPRING , VALVE SET	1
9	170280019-0001	浮子	FLOAT	1
10	170290017-0001	浮子销	PIN , FLOAT	1
11	380840455-0001	密封圈	GASKET , OIL CUP	1
12	170250021-0001	浮子室	OIL CUP	1
13	380450539-0001	平垫圈	GASKET , OIL CUP BOLT	1
14	380140353-0001	六角头法兰面螺栓	BOLT , OIL CUP	1



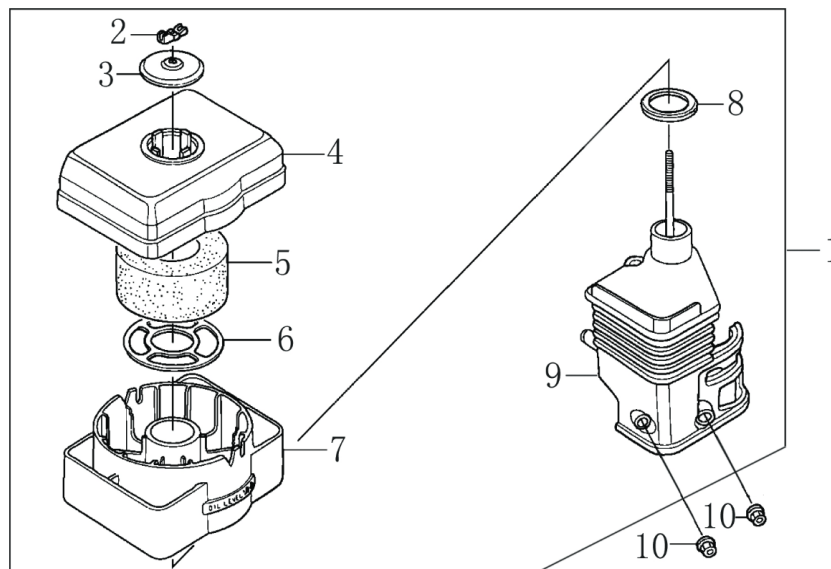






调速控制系统 (CONTROL SYSTEM)

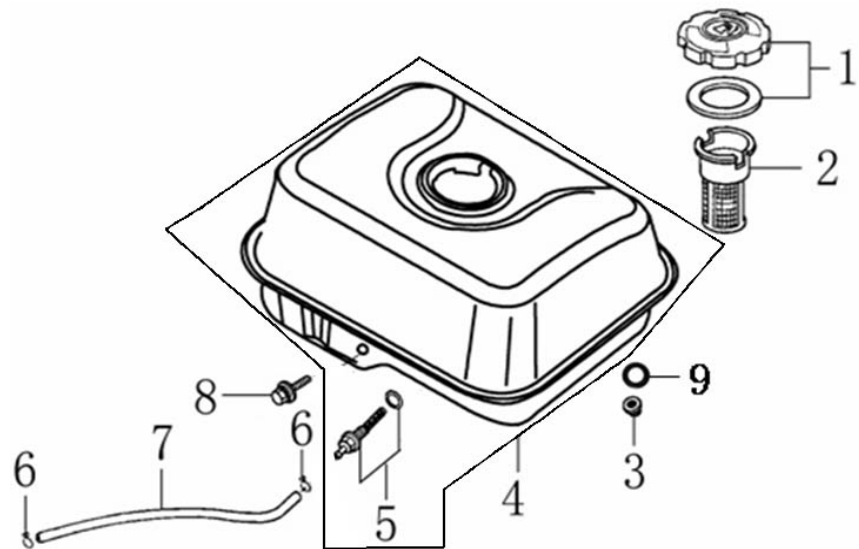
序号	零部件件号	零部件名称	Description	数量
No.	Part No.			Reqd. QTY
2	171660001-0001	调速限位簧	SPRING	1
3	380200017-0005	十字槽盘头螺钉	SCREW , 5×35	1
4	380140011-0004	六角法兰面螺栓	BOLT, FLANGE	2
5	171710004-0001	拉索压板	HOLDER, CABLE	1
6	380200010-0005	十字槽盘头螺钉	SCREW , 5×25	1
7	380200037-0003	十字槽盘头螺钉	SCREW , 4×6	1
8	171720001-0001	拉索卡	HOLDER, WIRE	1
9	380570018-0001	开口挡圈	CIRCLIP	1
10	171600036-0001	调速弹簧	SPRING, GOVERNOR	1
11	380250002-0001	方头平端紧定螺钉	BOLT, QUADRATE HEAD	1
12	380370048-0001	六角法兰面螺母	NUT, FLANGE	1
13	171620001-0001	调速支架	ARM, GOVERNOR	1
14	171610002-0001	节气门复位弹簧	SPRING, THROTTLE RETURN	1
15	171590002-0001	油门拉杆	ROD, GOVERNOR	1
16	171680011-0001	油门操纵手柄组合	CONTROL ASSY.	1



### 空滤器 (AIR CLEANER)

序号	零部件件号	零部件名称	Description	数量
No.	Part No.			Reqd. QTY
1	180020320-0001	空滤器	AIR CLEANER ASSY	1
2	380440002-0002	蝶型螺母 M6	NUT , TOOL BOX SETTING	1
3	180220016-0001	空滤器压板	CAP, CLEANER	1
4	180070172-0001	空滤器壳体盖	COVER , AIR CLEANER	1
5	180100041-0001	空滤器滤芯组合	ELEMENT ASSY. , AIR CLEANER	1
6	183010001-0001	空滤器滤芯支撑板	GRID, AIRCLEANER	1
7	180330040-0001	滤芯支撑板体	NOSE, SILENCER	1
8	380840437-0001	密封圈	PACKING , ELBOW	1
9	180280030-0001	空滤器座	ELBOW COMP. , AIR CLEANER	1
10	380370048-0001	六角法兰面螺母	NUT , FLANGE	2

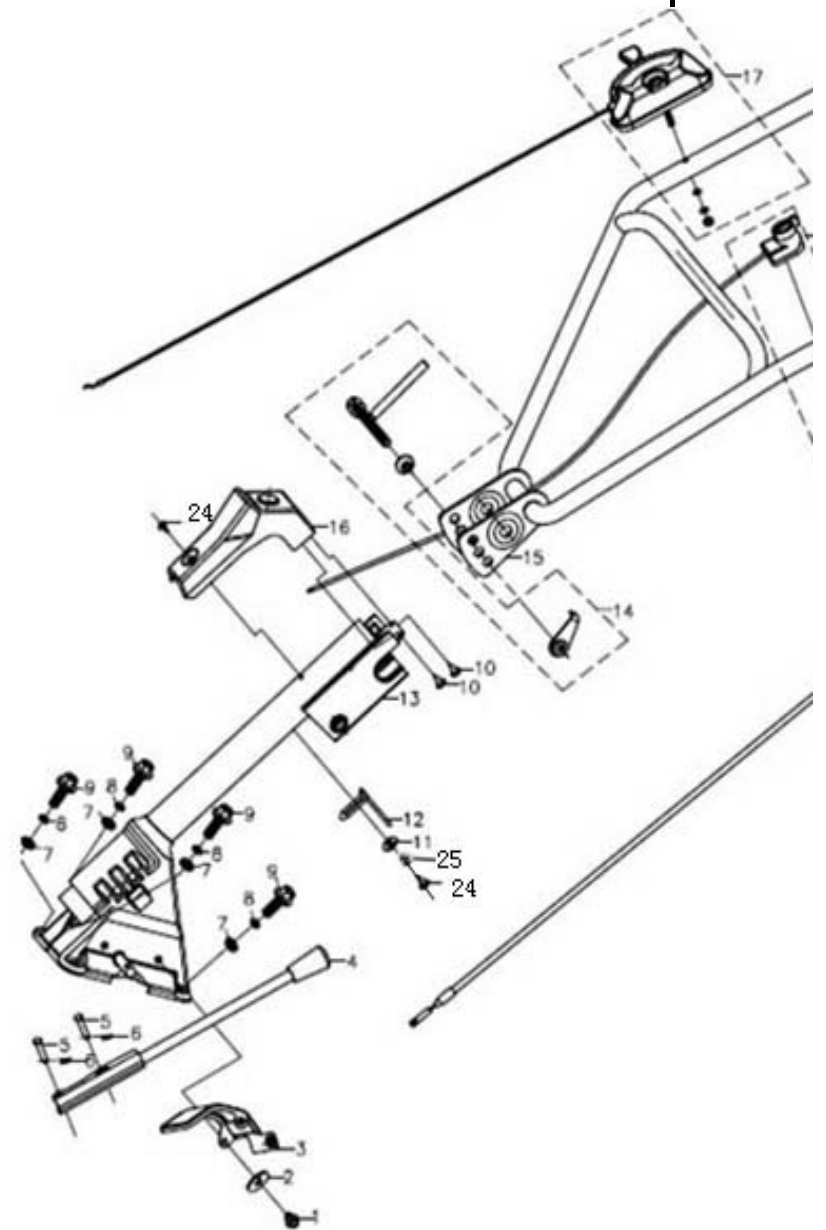


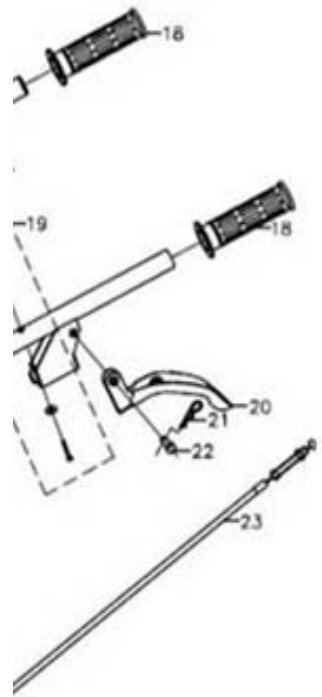


### 燃油箱 (FUEL TANK)

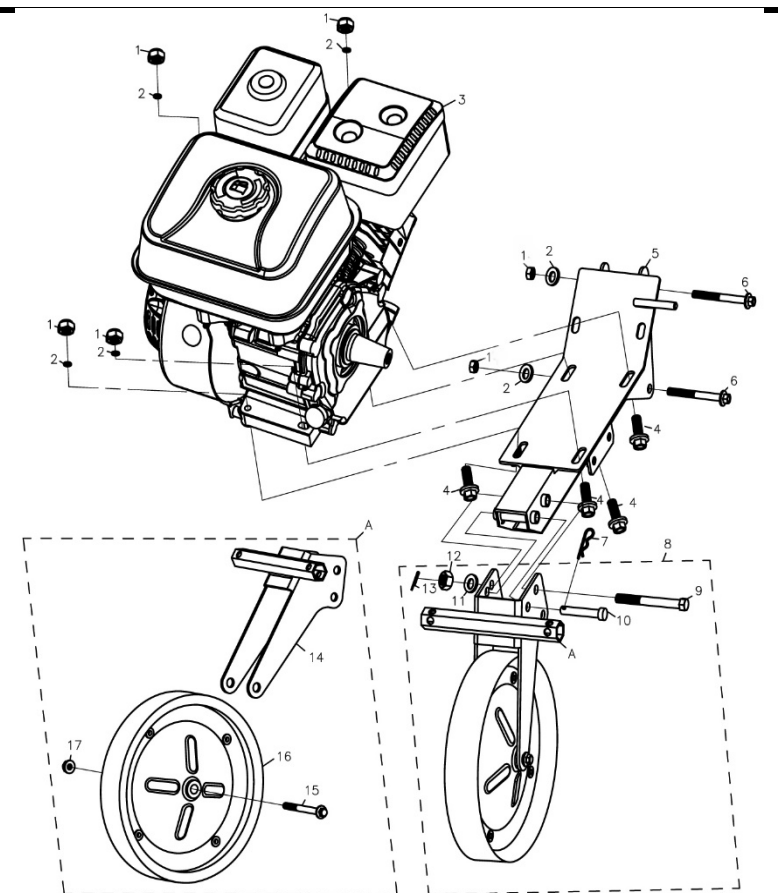
序号	零部件件号	零部件名称	Description	数量
No.	Part No.			Reqd. QTY
1	170870040-0001	油箱盖	CAP COMP ., FUEL FILLER	1
2	170720001-0001	注油口滤网组合	FILTER , FUEL	1
3	380370048-0001	六角法兰面螺母	NUT , FLANGE	2
4	170500522-0001 170660077-0001	油箱部件	TANK COMP ., FUEL	1
5	170660077-0001	油箱出油嘴	JOINT ASSY. , FUEL TANK	1
6	380950188-0001	管夹	PIPE CLIP	2
7	380750180-0001	油管	TUBE , FUEL	1
8	380140102-0004	六角头法兰面螺栓	BOLT , FLANGE	1
9	380920086-0001	橡胶平垫	WASHER, RUBBER	2

序号 NO.	零部件件号	零部件名称	Description	数量 (Reqd. QTY)
1	380140001-0006	六角头法兰面螺栓	BOLT , FLANGE M6*12	1
2	380460003-0003	弹性垫圈	WASHER, SPRING d=6	1
3	195830002-0001	档位板	PLANK	1
4	195940001-0001	排档杆组合	SHIFT STAFF	1
5	380610155-0001	销轴	PIN SHAFT	2
6	381350009-0001	销夹	PIN, LOCK	2
7	380450003-0006	平垫圈	FLAT WASHER	4
8	380460001-0006	弹性垫圈	WASHER, SPRING d=8	4
9	380140091-0005	六角头法兰面螺栓	BOLT , FLANGE M8*25	4
10	380310137-0001	十字槽盘头自攻螺钉	SELF THREADING SCREW	2
11	380450729-0001	平垫圈	FLAT WASHER	1
12	380930045-0001	定位线卡	LOCATION CABLE CLIP	1
13	320050057-0001	手把管连接座	CONNECT SEAT	1
14	661480001-0001	升降手柄部件	HANDLE	1
15	320400008-0001	手把管组合	PIPE, HANDLE	1
16	341620006-0001	手把管护罩	COVER	1
17	171210382-0001	油门拉索	CABLE COMP. , THROTTLE	1
18	320180185-0001	手把胶	RUBBER JACKET	2
19	271660057-0001	熄火开关		1
20	320490001-0001	离合操纵手柄	HANDLE	1
21	381350010-0001	销夹	PIN, LOCK	1
22	380610156-0001	销轴	PIN SHAFT	1
23	320240281-0001	离合拉索	LINE	1
24	380200006-0001	十字槽盘头螺钉	SCREW, PAN	2
25	380460005-0007	弹性垫圈	WASHER, SPRING	1

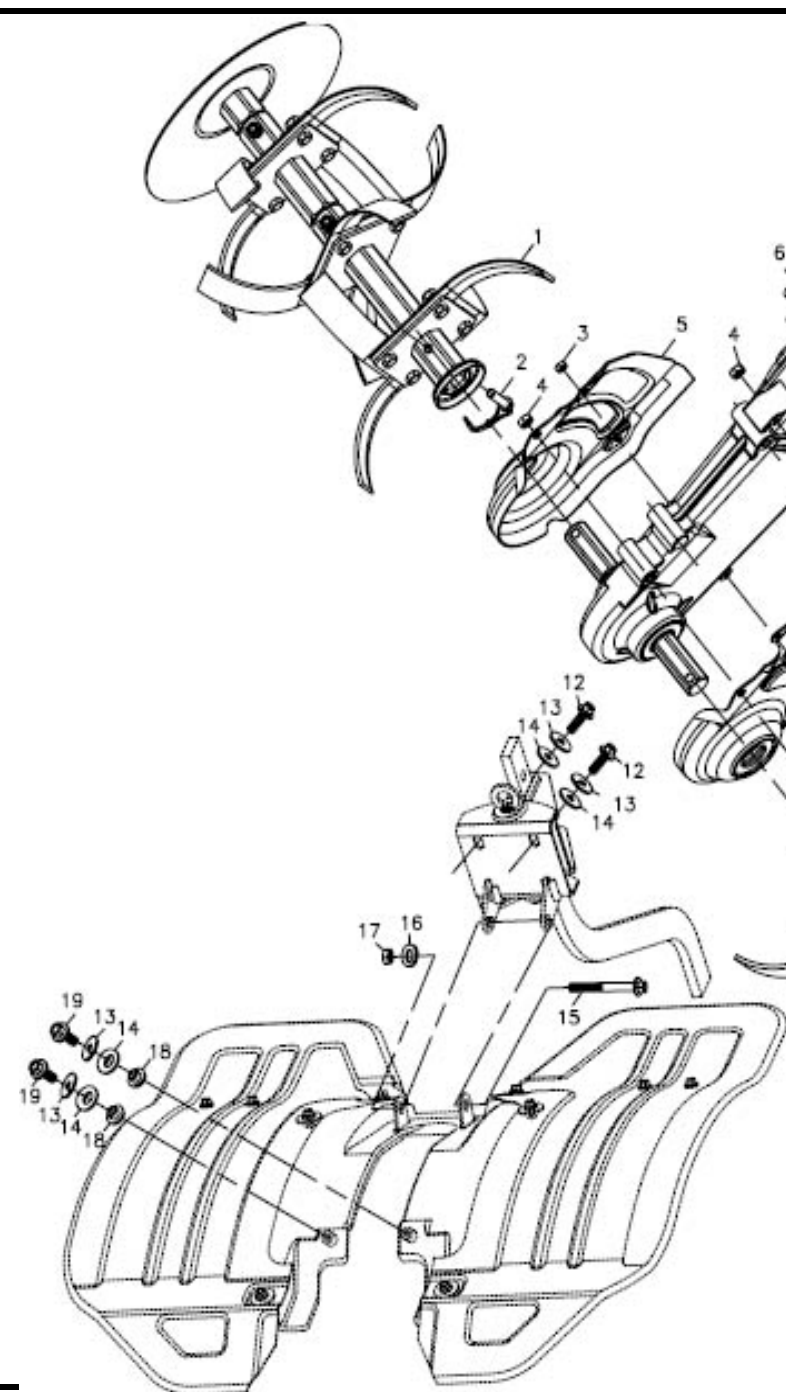




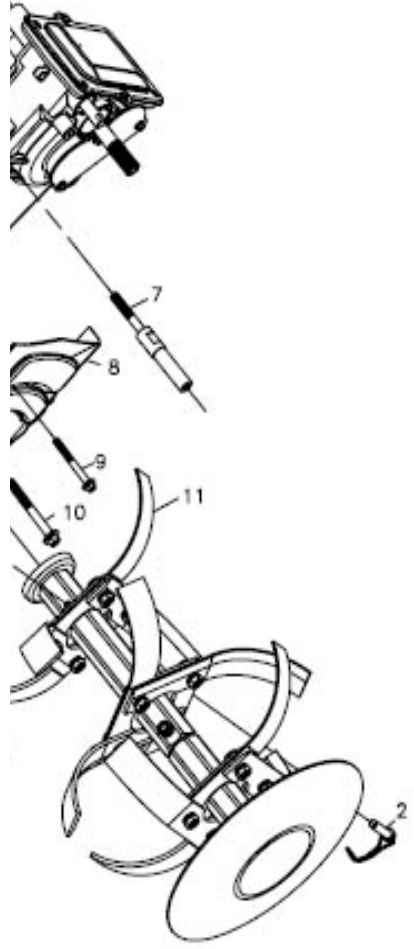
序号 NO.	零部件件号	零部件名称	Description	数量 (Reqd. QTY)
1	380350006-0001	非金属嵌件六角锁 紧螺母	LOCK NUT M8*35	4
2	380450003-0006	平垫圈	FLAT WASHER	6
3	1056-00317-008- 012	发动机	ENGINE	1
4	380350006-0001	非金属嵌件六角锁 紧螺母	LOCK NUT M8	6
5	300110084-0001	发动机托架	BRACKET	1
6	380140007-0004	六角头法兰面螺栓	BOLT , FLANGE M8*65	2
7	381350011-0001	销夹	PIN, LOCK	1
8	660690011-0001	支撑轮部件	WHEEL COMP.	1
9	380070280-0001	六角头螺栓	ENGINE M10*85	1
10	380610176-0001	销轴	PIN SHAFT B10*75	1
11	380450791-0001	平垫圈	FLAT WASHER	1
12	380410024-0001	六角开槽螺母	NUT 10	1
13	380590055-0001	开口销	PIN, LOCK	1
14	310020028-TA00	前叉	FRONT FORK	1
15	380140189-0004	六角头法兰面螺栓	BOLT , FLANGE M8*75	1
16	660700002-0001	支撑轮组合	FORNT WHEEL	1
17	380370075-0001	六角法兰面螺母	NUT, FLANGE	1



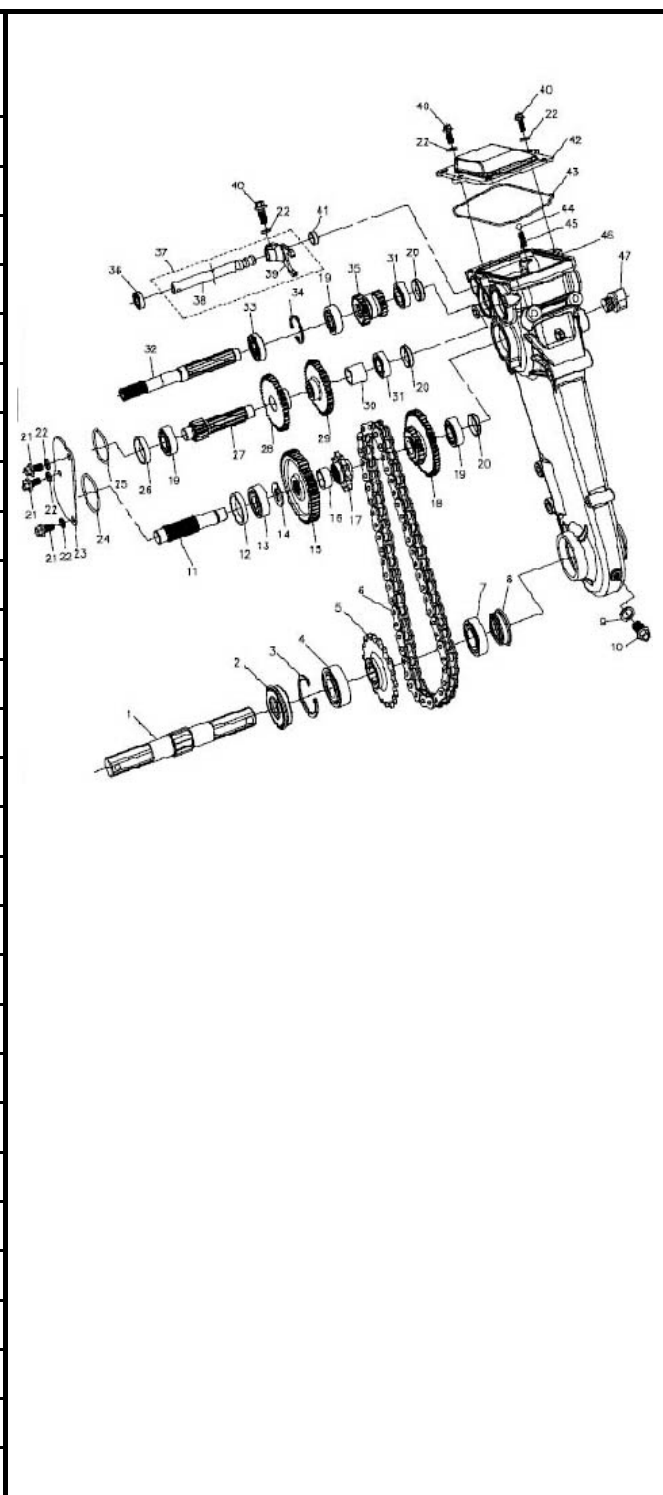
序号 NO.	零部件件号	零部件名称	Description	数量 (Reqd. QTY)
1	661500001-0001	右耕刀部件	BLADE ASSEMBLY, RH STD	1
2	661560001-0001	卡销组合	CLIP PIN	2
3	380350003-0002	非金属嵌件六角锁紧螺母	BLOCKING NUT M6	1
4	380350006-0001	非金属嵌件六角锁紧螺母	BLOCKING NUT M8	2
5	192040004-0001	减速箱护罩	COVER, RH	1
6	191890002-TA00	减速箱部件	GEAR BOX ASSY	1
7	141200003-0001	张紧臂芯轴	MANDREL	1
8	192040003-0001	减速箱护罩	GOVER LH	1
9	380140185-0003	六角头法兰面螺栓	BOLT , FLANGE M6*50	1
10	380140007-0004	六角头法兰面螺栓	BOLT , FLANGE M8*65	1
11	661490001-0001	左耕刀部件	BLADE ASSEMBLY, LH STD	1
12	380140091-0005	六角头法兰面螺栓	BOLT , FLANGE M8*25	2
13	380460001-0006	弹性垫圈	WASHER, SPRING d=8	4
14	380450003-0006	平垫圈	FLAT WASHER	4
15	380140488-0001	六角头法兰面螺栓	BOLT , FLANGE M10*90	1
16	380450006-0005	平垫圈	FLAT WASHER	1
17	380350009-0001	非金属嵌件六角锁紧螺母	BLOCKING NUT M10	1
18	380822173-0001	衬套	BUSHING	2
19	380140093-0005	六角头法兰面螺栓	BOLT , FLANGE M8*30	2



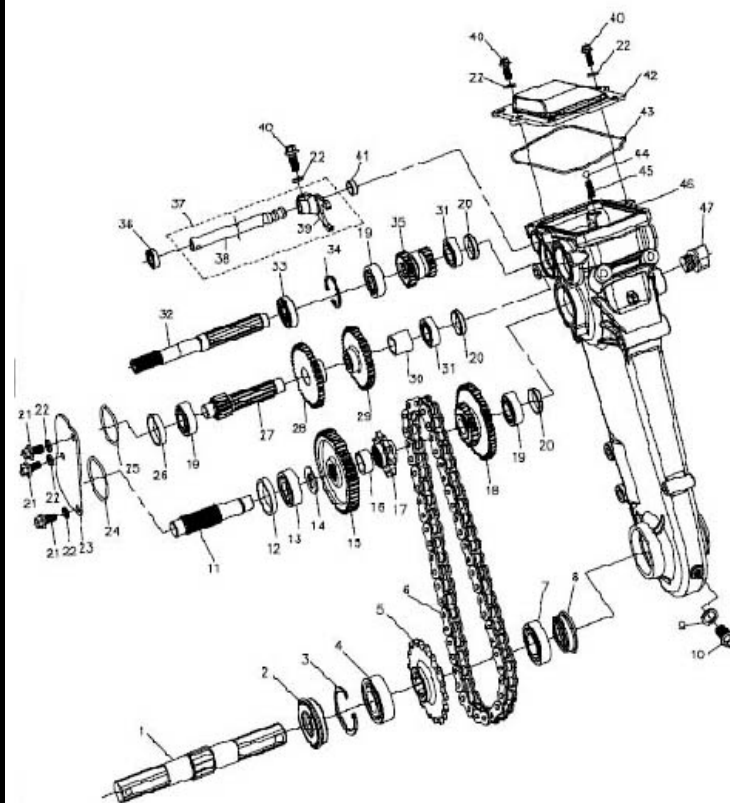




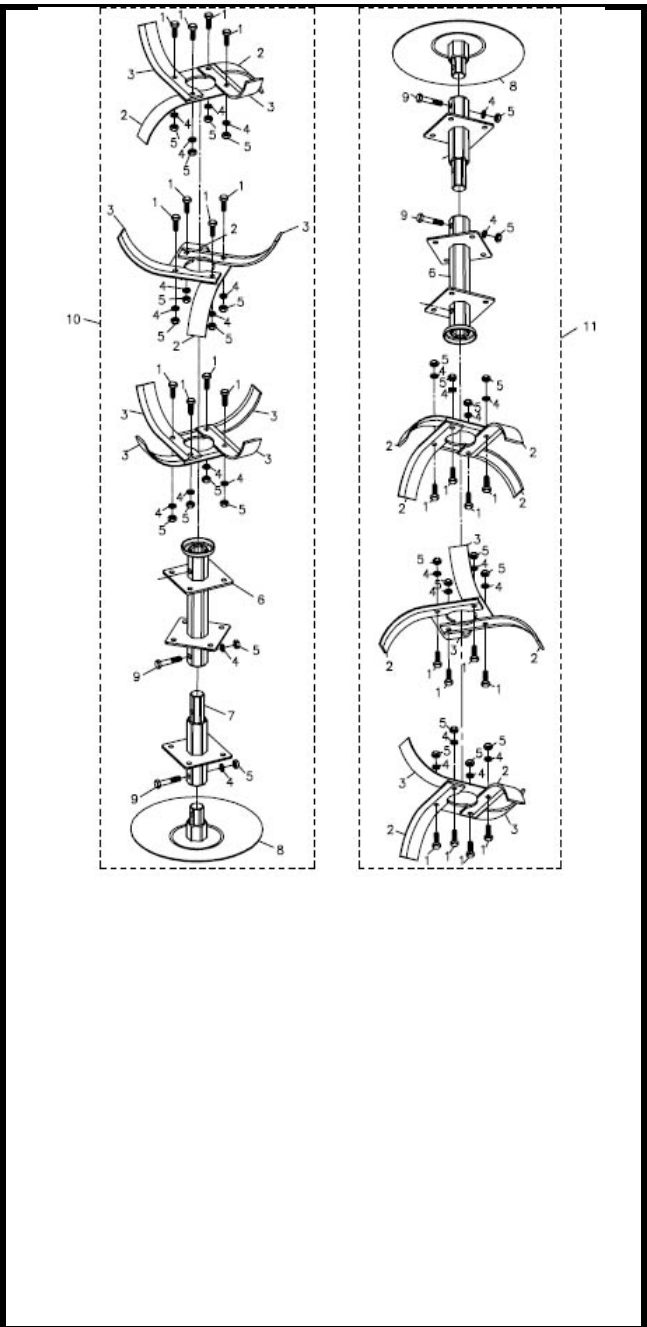
序号 NO.	零部件件号	零部件名称	Description	数量 (Reqd. QTY)
1	193050015-0001	输出轴	OUTPUT SHAFT	1
2	380650460-0001	油封	OIL SEAL	1
3	380550137-0001	弹性挡圈	RETAINER, SPRING	1
4	380630137-0002	轴承	BEARING 6205	1
5	290420159-0001	链轮	CHAIN WHEEL	1
6	260010164-0001	链条	CHAIN, RETARDER	1
7	380630306-0001	轴承	BEARING 6005	1
8	380650459-0001	油封	OIL SEAL	1
9	380450514-0001	平垫圈	FLAT WASHER	1
10	110260046-0001	密封螺塞	BOLT, DRAIN PLUG M10*12	1
11	195950001-0001	减速箱主动链轮轴	ACTIVE CHAIN WHEEL SHAFT	1
12	380822197-0001	衬套	BUSHING	1
13	380630002-0001	轴承	BEARING 6203	1
14	380450760-0001	平垫圈	FLAT WASHER	1
15	192030001-0001	驱动轮从动齿轮	DRIVEN GEAR	1
16	380822196-0001	衬套	BUSHING	1
17	290420158-0001	链轮	CHAIN WHEEL	1
18	195240004-0001	双联齿轮从动齿 (两前一倒)	DOUBLE DRIVEN GEAR	1
19	380630099-0001	轴承	BEARING 6202	3
20	110500014-0001	胶塞	RUBBER PIUG	3
21	380140001-0006	六角头法兰面螺栓	BOLT , FLANGE M6*12	3
22	380460003-0003	弹性垫圈	WASHER, SPRING d=6	6
23	195930001-0001	减速箱封油板	BAFFLE	1
24	380840703-0001	密封圈	SEAL RING	1
25	380840702-0001	密封圈	SEAL RING	1
26	380822198-0001	衬套	BUSHING	1
27	193040005-0001	传动副轴	COUNTERSHAFT	1



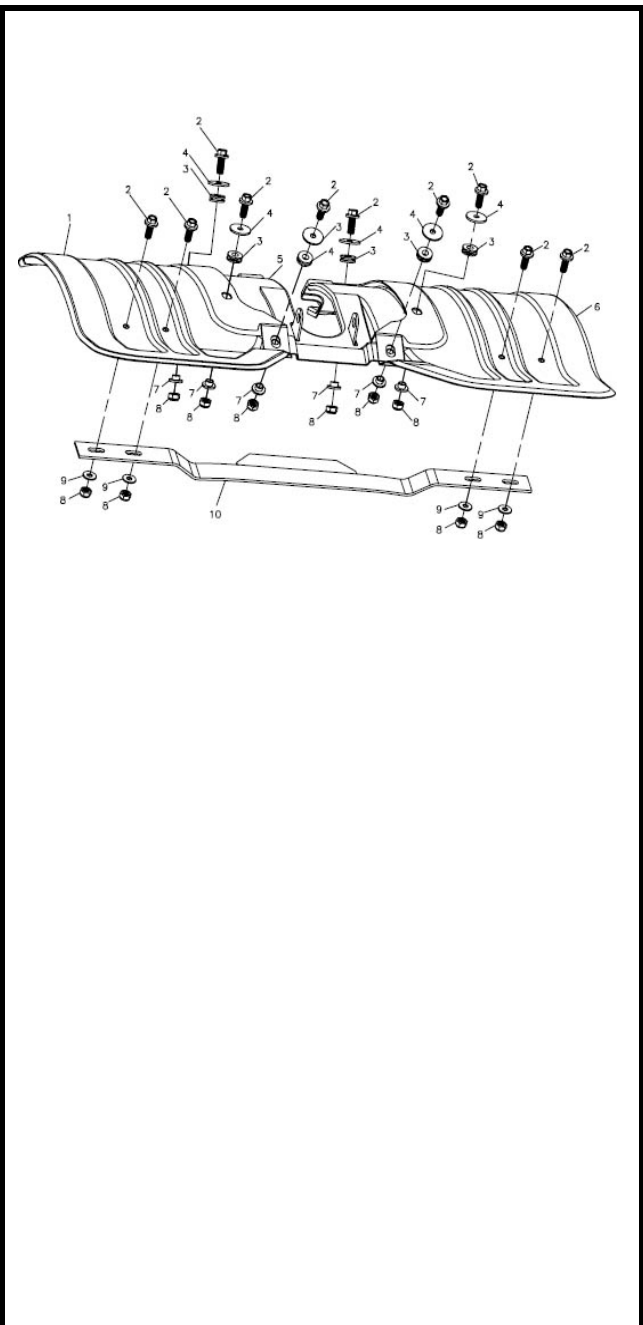
序号 NO.	零部件件号	零部件名称	Description	数量 (Reqd. QTY)
28	191420041-0001	副轴一档齿轮（两前一倒）	GEAR	1
29	194700004-0001	副轴过桥齿轮（两前一倒）	GEAR	1
30	380822340-0001	衬套	BUSHING	1
31	380630062-0001	轴承	BEARING 6002	2
32	193020010-0001	传动主轴	DRIVE MAIN SHAFT	1
33	380650458-0001	油封	OIL SEAL	1
34	380550138-0001	弹性挡圈	RETAINER, SPRING	1
35	195230004-0001	双联齿轮主动齿	DOUBLE DRIVE GEAR	1
36	380650461-0001	油封	OIL SEAL	1
37	194530006-0001	拨叉组合	FORK ASSY	1
38	192130024-0001	拨叉轴	SHIFTING FORK SHAFT	1
39	192120055-0001	拨叉	SHIFTING FORK	1
40	380140002-0006	六角头法兰面螺栓	BOLT , FLANGE M6*16	3
41	110500015-0001	胶塞	RUBBER PIUG	1
42	191920007-0001	减速箱盖	RETARDER CASE COVER	1
43	380840701-0001	密封圈	SEAL RING	1
44	380640007-0001	钢球	STEEL BALL	1
45	381150464-0001	压簧	SPRING, FRICTION	1
46	191910003-0001	减速箱体	GEAR BOX	1
47	110690036-0001	机油尺组合	CAP ASSY,OIL FILLER	1



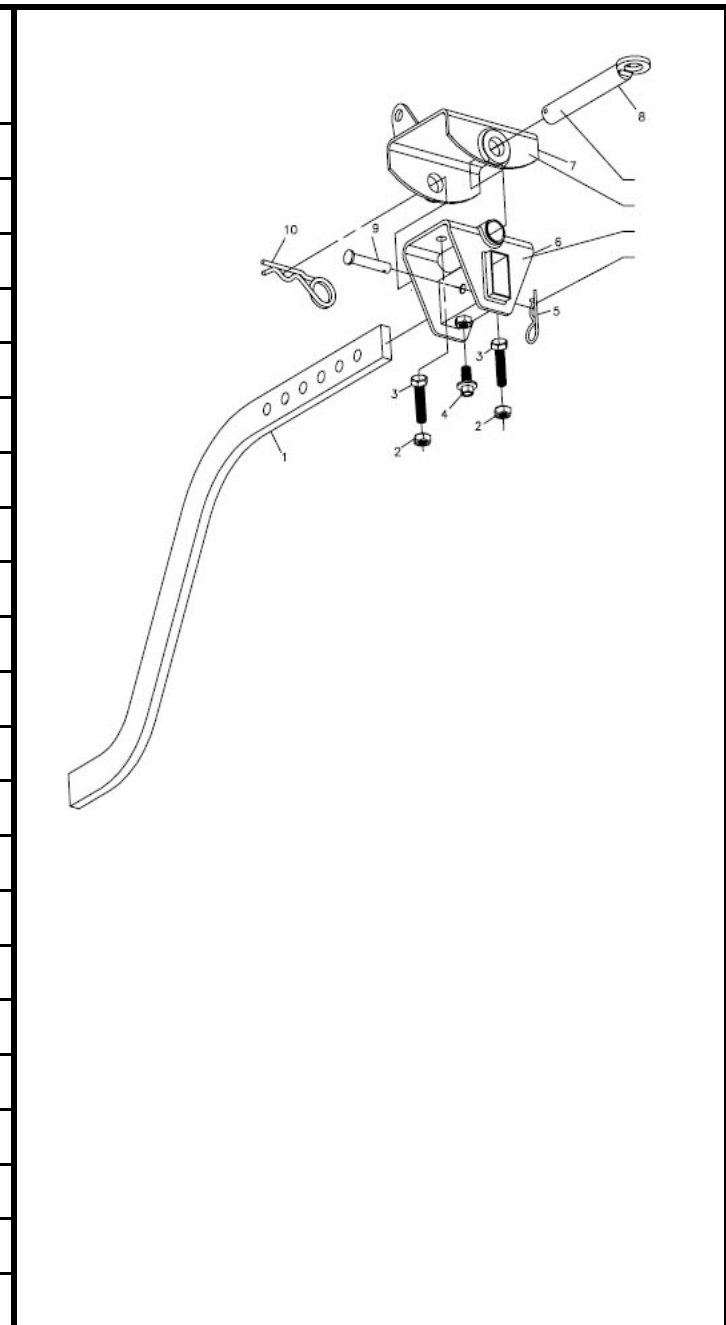
序号 NO.	零部件件号	零部件名称	Description	数量 (Reqd. QTY)
1	380070045-0007	六角头螺栓	ENGINE M8*25	24
2	661520001-0001	右耕刀片	RIGHT KNIFE	12
3	661510001-0001	左耕刀片	LEFT KNIFE	12
4	380460001-0008	弹性垫圈	WASHER, SPRING	28
5	380340005-0006	六角螺母	NUT	28
6	661720001-0001	主刀轴组合	MAIN TILTH KNIFE TUBE	2
7	661730001-0001	副刀轴组合	SUBSIDIARY TILTH KNIFE TUBE	2
8	661740001-0001	修边轮组合	CUT TRAY	2
9	380070044-0006	六角头螺栓	ENGINE M8*50	4
10	661500001-0001	右耕刀部件	BLADE ASSEMBLY, RH STD	1
11	661490001-0001	左耕刀部件	BLADE ASSEMBLY, LH STD	1



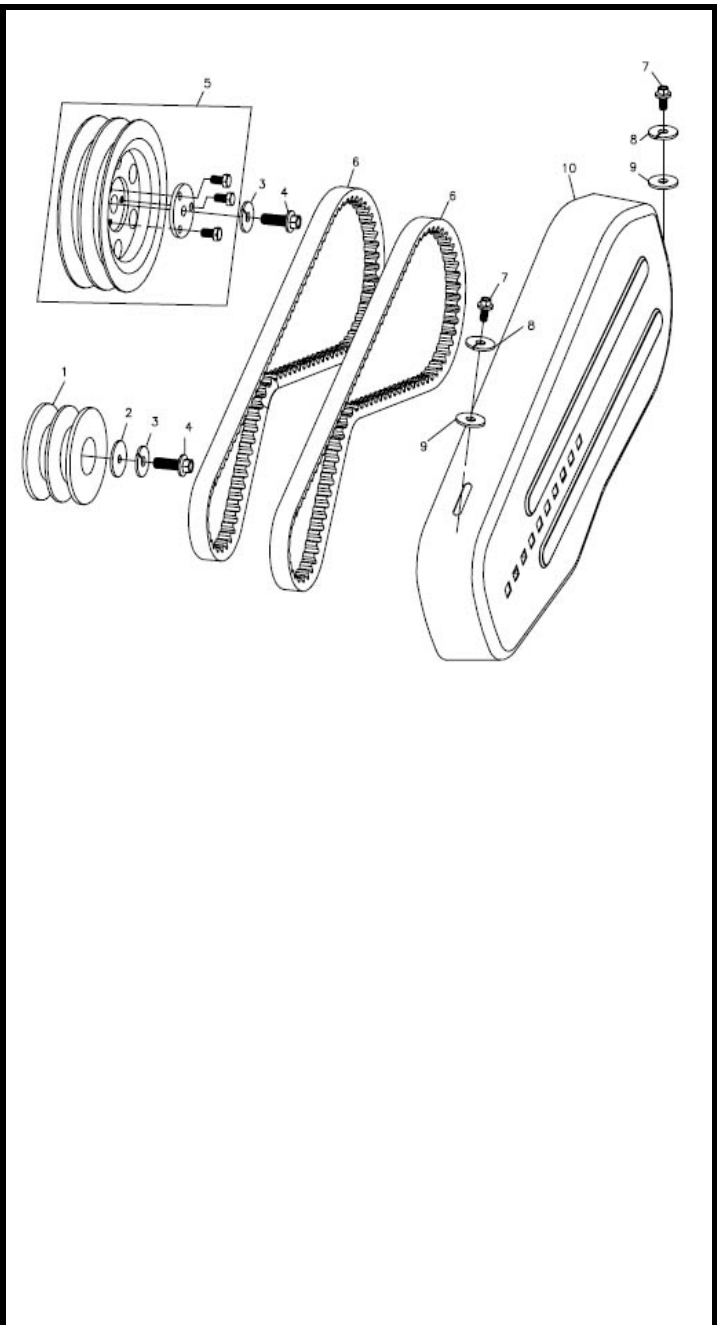
序号 NO.	零部件件号	零部件名称	Description	数量 (Reqd. QTY)
1	661420001-0001	左挡泥板	LEFT FENDER	1
2	380140002-0006	六角头法兰面螺栓	BOLT , FLANGE M6*16	10
3	170700094-0001	油箱减震胶垫	RUBBER TANK CUSHION	6
4	380450444-0002	平垫圈	FLAT WASHER	1
5	661410001-0001	内挡泥板	INNER FENDER	1
6	661430001-0001	右挡泥板	RIGHT FENDER	1
7	380822180-0001	衬套	BUSHING	6
8	380350003-0002	非金属嵌件六角锁紧螺母	BLOCKING NUT M6	10
9	380450729-0001	平垫圈	FLAT WASHER	4
10	661530001-0001	挡泥板支架	FENDER BRACKET	1



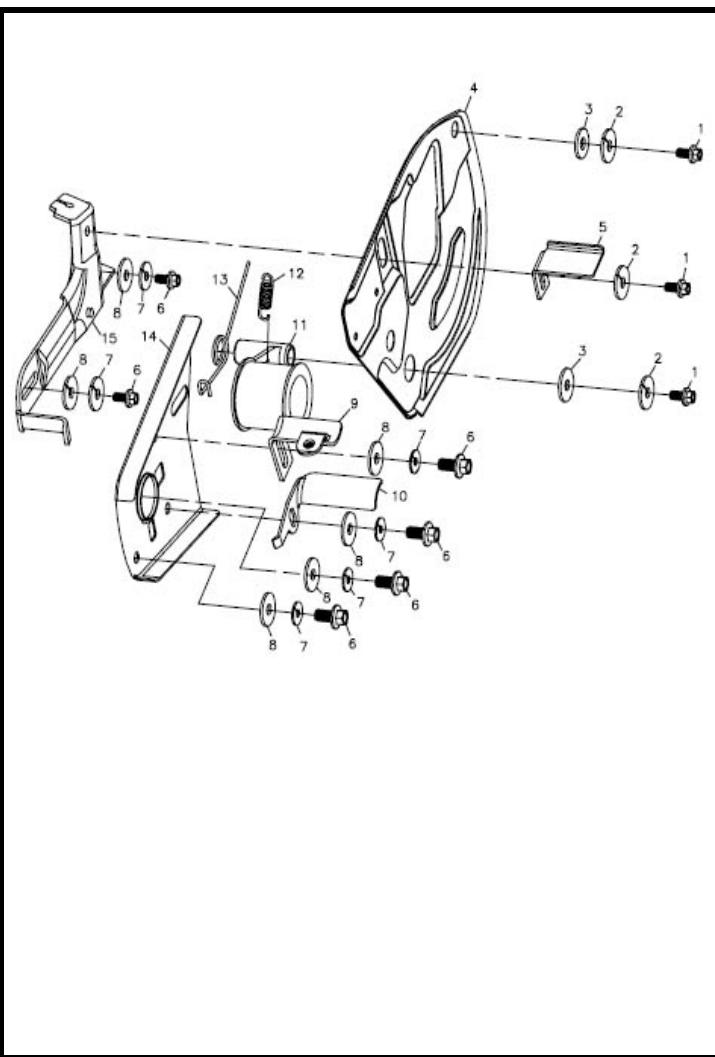
序号 NO.	零部件件号	零部件名称	Description	数量 (Reqd. QTY)
1	661400001-0001	阻尼臂	DAMPING ARM	1
2	380340005-0005	六角螺母	NUT M8	2
3	380070020-0005	六角头螺栓	ENGINE M8*35	2
4	380140002-0006	六角头法兰面螺栓	BOLT , FLANGE M6*16	1
5	381350011-0001	销夹	PIN, LOCK	1
6	661390001-0001	阻尼臂固定座	DAMPING ARM SEAT	1
7	661380001-0001	阻尼安装座	DAMPING SEAT	1
8	661550001-0001	阻尼臂吊销	PIN	1
9	380610157-0001	销轴	PIN SHAFT	1
10	381350012-0001	销夹	PIN, LOCK	1



序号 NO.	零部件件号	零部件名称	Description	数量 (Reqd. QTY)
1	195910001-0001	主动皮带轮	DRIVE WHEEL	1
2	380450728-0001	平垫圈	FLAT WASHER	2
3	380460001-0006	弹性垫圈	ELASTICITY CUSHION	2
4	380140091-0005	六角头法兰面螺栓	BOLT , FLANGE M8*25	2
5	195920001-0001	从动皮带轮组合	DRIVE WHEEL	1
6	193000018-0001	皮带	STRAP	2
7	380140001-0006	六角头法兰面螺栓	BOLT , FLANGE M6*12	2
8	380460003-0003	弹性垫圈	WASHER, SPRING	2
9	380460003-0003	弹性垫圈	ELASTICITY CUSHION M6	2
10	260170003-0001	皮带护罩	STRAP COVER	1



序号 NO.	零部件件号	零部件名称	Description	数量 (Reqd. QTY)
1	380140001-0006	六角头法兰面螺栓	BOLT , FLANGE M6*12	3
2	380460003-0003	弹性垫圈	WASHER, SPRING	3
3	380450729-0001	平垫圈	FLAT WASHER	1
4	661450001-0001	从动皮带轮底板组合	COVER	1
5	661470003-0001	皮带限位板组合	LIMIT PLANK	1
6	380140040-0005	六角头法兰面螺栓	BOLT , FLANGE M8*16	6
7	380460001-0006	弹性垫圈	WASHER, SPRING	6
8	380450003-0006	平垫圈	FLAT WASHER	6
9	661470002-0001	皮带限位板组合	LIMIT PLANK	1
10	661470001-0001	皮带限位板组合	LIMIT PLANK	1
11	661540001-0001	皮带张紧轮	RUNNER	1
12	381140438-0001	拉簧	TENSION SPRING	1
13	381160138-0001	扭簧	SPRING, RETURN	1
14	661440001-0001	主动皮带轮底板组合	COVER	1
15	661460001-0001	张紧拉索支架	BRACKET	1





序号 NO.	零部件件号	零部件名称	Description	数量 (Reqd. QTY)
1	660690012-0001	支撑轮部件	SUPPORTING WHEEL PARTS	2
2	380340021-0002	六角螺母	NUT M8	8
3	380460012-0002	弹性垫圈	ELASTICITY CUSHION 8	8
4	661560001-0001	卡销组合	CLIP PIN	2
5	660730027-0001	机组支撑轮轴	AXLE	1
6	660710009-0001	支撑轮毂	SUPPORT HUB	1
7	290180255-0001	内胎	INNER TUBE	2
8	290160380-0001	外胎	SHOE	2
9	660710008-0001	支撑轮毂	SUPPORT HUB	2
10	380070072-0002	六角头螺栓	BOLT M8×16	8

