

887470 ALHAMBRA TS PRO 170 HO

Documents

887470 CORPO MACCHINA

887470 GRUPPO TELAIO

887470 MANUBRIO

887470 MUSETTO ANTERIORE

887470 RIDUTTORE

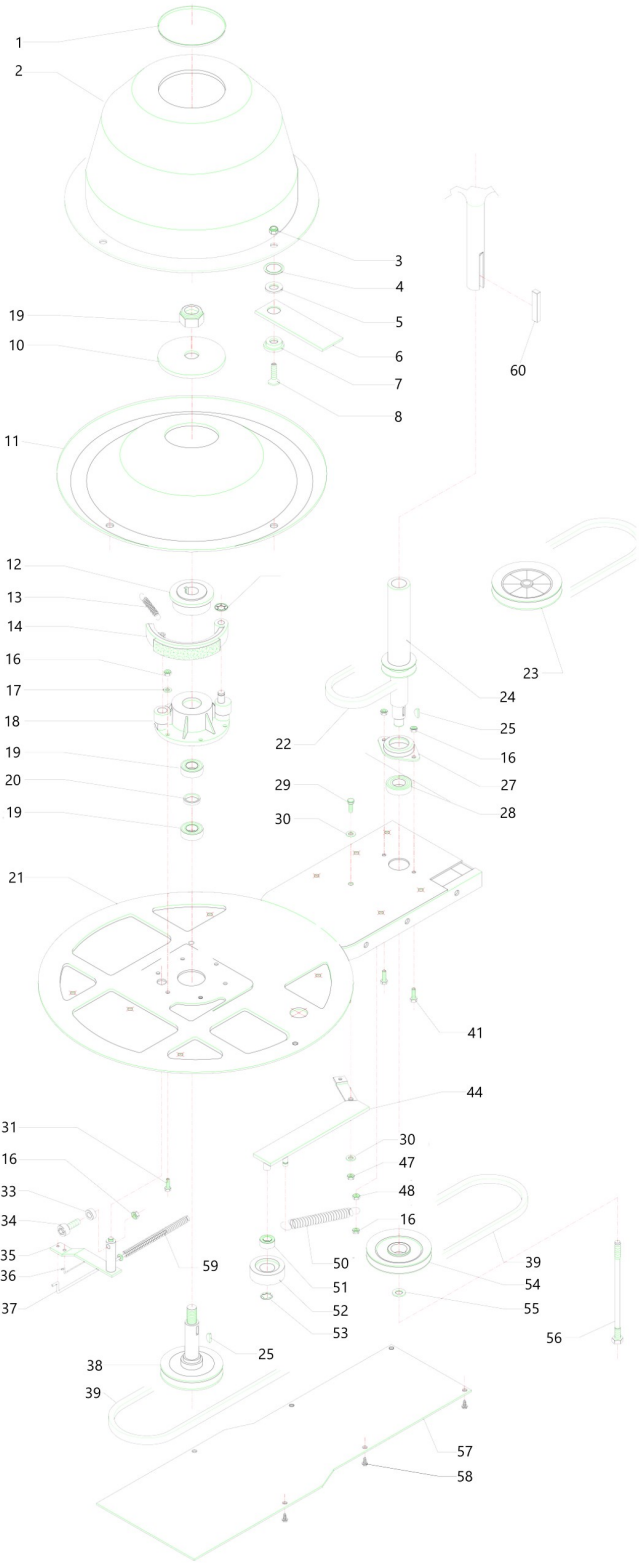


Illustration 887470 CORPO MACCHINA

| No. | Qty | Code | Description | Remarks |
|-----|-----|--------|--|---------|
| 1 | 1 | F05073 | TAPPO ANDANATORE | |
| 2 | 1 | F05072 | ANDANATORE METALLICO GREZZO | |
| 3 | 4 | N10002 | DADO AUTOBL. M10X10 | |
| 4 | 4 | N23003 | ANELLO O RING 3100 | |
| 5 | 4 | F08006 | RONDELLA 10,5X24X2 | |
| 6 | 4 | F05055 | LAMA 135 MM | |
| 7 | 4 | F05024 | SUPPORTO LAMA D 10 CEMENTATO | |
| 8 | 1 | N03003 | VITE TSPEI 10X25 UNI5933 ZB | |
| 9 | 1 | N10003 | DADO AUTOBL. M14X16 | |
| 10 | 1 | F05051 | COPRIMOZZO ROTORE STAMPATO GREZZO | |
| 11 | 1 | F05081 | ROTORE A 4 FORI PER FRENO 98 | |
| 12 | 1 | F05080 | MOZZO ROTORE H27 97 GREZZO | |
| 13 | 1 | F04180 | MOLLA RITORNO FRENO ALH 98 | |
| 14 | 1 | F04169 | CEPPO FRENO ALH98 SX | |
| 15 | 1 | N31002 | ANELLO PER ALBERO | |
| 16 | 10 | N10005 | DADO AUTOBL. M6X6 | |
| 17 | 6 | N12004 | RONDELLA M6 | |
| 18 | 1 | F05082 | SUPPORTO ROTORE 98 | |
| 19 | 2 | N22004 | CUSCINETTO 6204 ZZ | |
| 20 | 1 | F05020 | DISTANZIALE ASSE ROTORE ALH/DOM SUP | |
| 21 | 1 | F04253 | CORPO FALCIATRICE ALHAMBR.SUP.ROSSO | |
| 22 | 1 | F06266 | CINGHIA Z19 1/2 X 493 GATES DELTA | |
| 23 | 1 | F06274 | PULEGGIA RIDUTTORE D.110 | |
| 24 | 1 | F06296 | ASSE MOTORE + PULEGGIA X GXV160 | |
| 25 | 2 | N18003 | LINGUETTA AMERICANA 5X6.5X16 | |
| 27 | 1 | F06187 | SUPPORTO CUSCINETTO 42X12 | |
| 28 | 1 | N22011 | CUSCINETTO 6004 ZZ | |
| 29 | 1 | N01068 | VITE TE 8X30 ZB UNI 5739 | |
| 30 | 2 | N12006 | RONDELLA M8 ZB UNI 6592 | |
| 31 | 6 | N01031 | VITE TE 6X20 ZB UNI 5739 | |
| 33 | 1 | F04182 | DISTANZIALE FRENO 6 X 12 X 5 | |
| 34 | 1 | N02009 | VITE TCEI 6X25 | |
| 35 | 1 | F04168 | VEDI 030630 | |
| 36 | 1 | F03155 | TRASM. C.DO FRENO ALH 97 | |
| 37 | 1 | F04178 | ASTA FRENO ALH 98 | |
| 38 | 1 | F05079 | ASSE ROTORE CON PULEGGIA 97 | |

Illustration 887470 CORPO MACCHINA

| No. | Qty | Code | Description | Remarks |
|-----|-----|-----------|--|---------|
| 39 | 1 | F06173 | CINGHIA 48X460 6846 POWERATED | |
| 40 | 1 | 420210 | LINGUETTA 5X5X14 H9 UNI 6604/A | |
| 41 | 2 | N01002 | VITE TE 6X12 UNI 5739 | |
| 44 | 1 | F06174 | TENDITORE ALH 97 | |
| 47 | 1 | N10006 | DADO AUTOBL.M8X8 BASSO 7474 ZB | |
| 48 | 1 | N09003 | DADO ESAGONALE 6X6 | |
| 50 | 1 | F06150 | MOLLA 10 X 74 ZINCAT | |
| 51 | 1 | N22009 | CUSCINETTO 6200 2RS | |
| 52 | 1 | F06218 | PULEGGIA GUIDA CINGHIA 1/2" 02 | |
| 53 | 1 | N20001 | SEEGER RS9 | |
| 54 | 1 | F06191 | PULEGGIA MOTRICE ALH99 | |
| 55 | 1 | N12002 | RONDELLA M8X24X2 ZB UNI 6593 | |
| 56 | 1 | 0322701/1 | TIRANTE ALBERO HONDA GXV160 COMPLET | |
| 57 | 1 | F05142 | COPERCHIO CINGHIA ALH SUP.ROSSO | |
| 58 | 6 | N04008 | VITE TE AUTOF. 5,5X13 | |
| 59 | 1 | F04179 | MOLLA FRENO ALH 98 | |
| 60 | 1 | F08025 | CHIAVETTA 4,76X4,76X32 | |

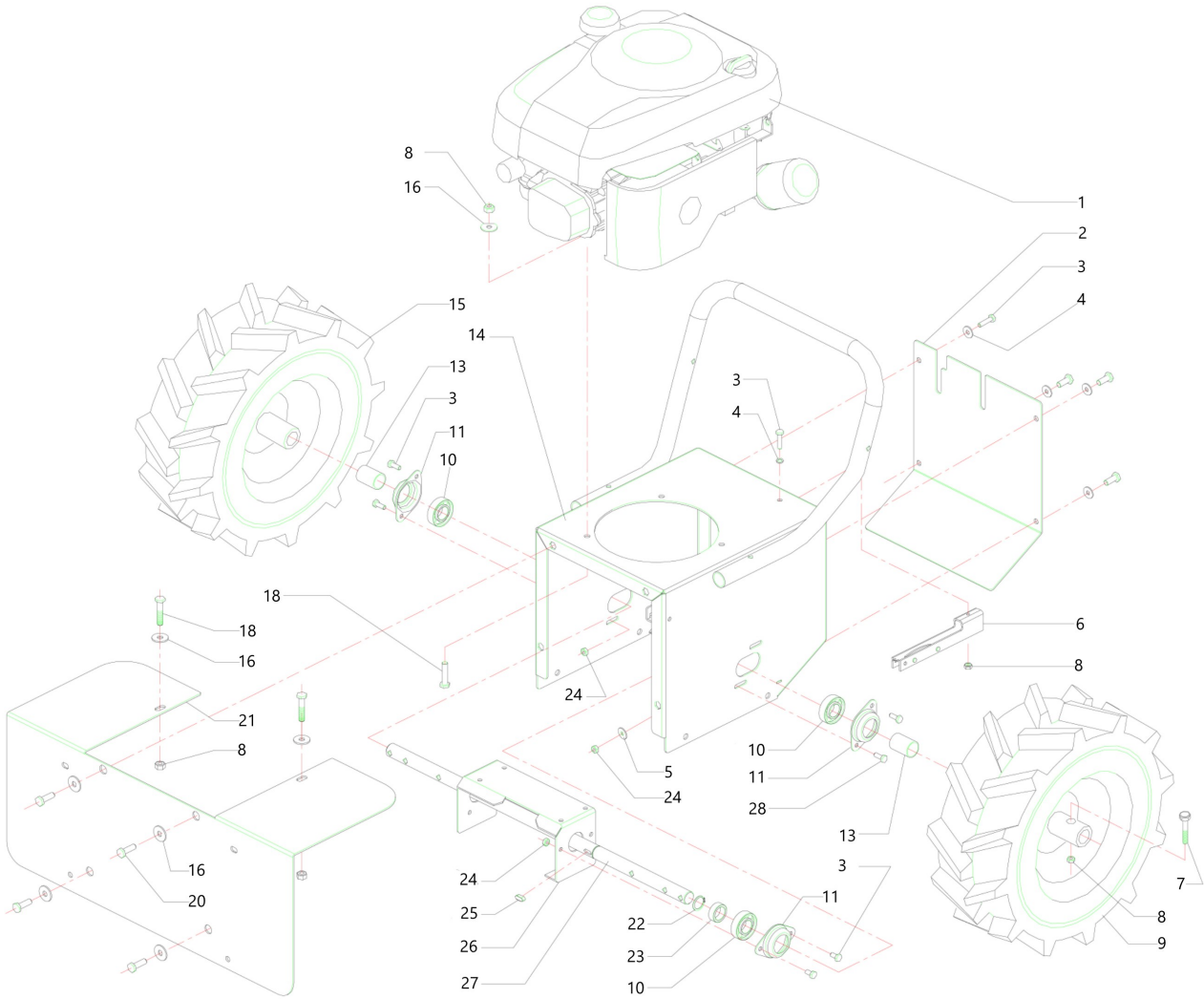


Illustration 887470 GRUPPO TELAIO

| No. | Qty | Code | Description | Remarks |
|-----|-----|-----------|---|---------|
| 1 | 1 | 876390 | MOTORE GONDA GCV160E | |
| 2 | 2 | F04254 | CHIUSURA POSTERIORE ALH TS PRO ROSSO | |
| 3 | 9 | 030150 | VITE TE M6X20 | |
| 4 | 5 | 090040 | RONDELLA PIANA D. 6,4 | |
| 5 | 2 | 090810 | RONDELLA PIANA D.6,6X18X2 UNI 6593 | |
| 6 | 1 | 0426301/1 | STAFFA SUPPORTO GANASCE FRENO ASSY | |
| 7 | 2 | N01049 | VITE TE 8X35 | |
| 8 | 7 | N10006 | DADO AUTOBL.M8X8 BASSO 7474 ZB | |
| 9 | 1 | F02096 | RUOTA 300X100-9"ALH SP SP20 SN | |
| 10 | 2 | N22012 | CUSCINETTO 6004 2RS | |
| 11 | 2 | F06187 | SUPPORTO CUSCINETTO 42X12 | |
| 13 | 2 | F06306 | TUBO COPRI ASSE 41 MM | |
| 14 | 1 | F04282 | SUPPORTO MOTORE ALH/DOM TS ROSSO | |
| 15 | 1 | F02097 | RUOTA 300X100-9"ALH SP SP20 DS | |
| 16 | 9 | 090700 | RONDELLA PIANA 8X24X2 UNI 6593-69ZB | |
| 18 | 1 | N01047 | VITE TE M8X60 UNI 5739 ZB | |
| 19 | 2 | 030880 | VITE TE M8X40 UNI 5739 ZB | |
| 20 | 4 | 030750 | VITE TE M8X25 | |
| 21 | 1 | F04250 | PARAERBA VERT.ALHAMBRA SUPER ROSSO | |
| 22 | 4 | N20005 | SEEGER E20 UNI 7435 | |
| 24 | 6 | 060310 | DADO AUTOBL. M6 | |
| 25 | 1 | N17004 | LIGNUETTA 6X6X15 | |
| 26 | 1 | F05144 | SUPPORTO RIDUTTORE ALH/DOM TS NERO | |
| 27 | 1 | F06321 | ASSE RUOTE 611MM D20 ALHAMBRA TS | |
| 28 | 2 | 030230 | VITE TE M6X16 UNI 5739 ZB | |

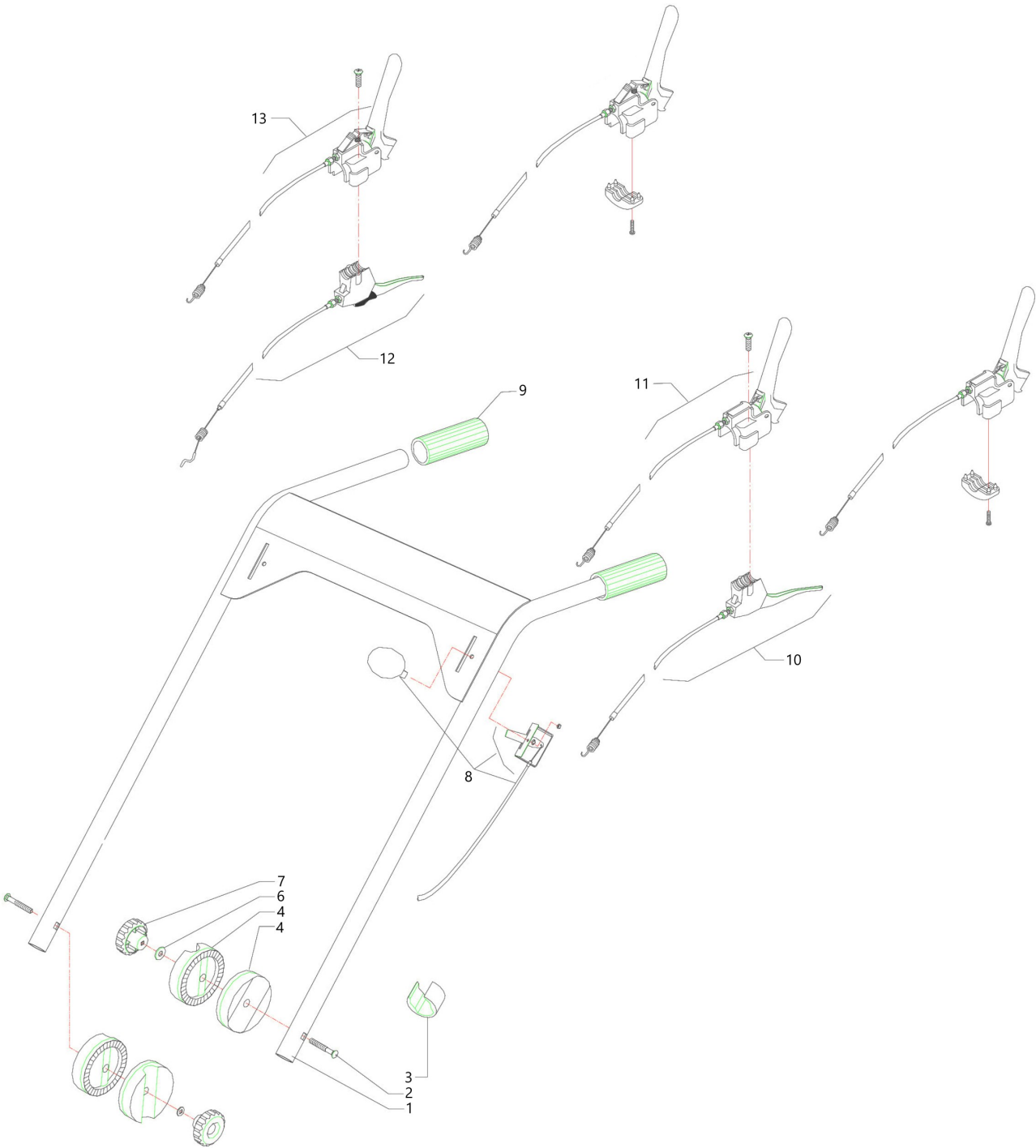


Illustration 887470 MANUBRIO

| No. | Qty | Code | Description | Remarks |
|-----|-----|----------|--|---------|
| 1 | 1 | F04269 | MANUBRIO ALH/DOM-TS NERO | |
| 2 | 2 | N05007 | VITE TTQST8X80 | |
| 3 | 2 | S-446340 | FERMAGUAINA D=25 NERO | |
| 4 | 4 | F03120 | BLOCCHETTO REGOLAZIONE MANUBRIO | |
| 6 | 2 | 090700 | RONDELLA PIANA 8X24X2 UNI 6593-69ZB | |
| 7 | 2 | F03242 | COMANDO GAS MOTOZAPPA MZ 60S C/FORO | |
| 8 | 1 | F03004 | VOLANTINO M8 | |
| 9 | 2 | F03079 | MANOPOLA D 25 | |
| 10 | 1 | F03239 | LEVA+CAVO INF.SX DOMINO TS PRO | |
| 11 | 1 | F03238 | LEVA+CAVO SUP.SX DOMINO TS PRO | |
| 12 | 1 | F03241 | LEVA+CAVO INF.DX DOMINO TS PRO | |
| 13 | 1 | F03240 | LEVA+CAVO SUP.DX DOMINO TS PRO | |

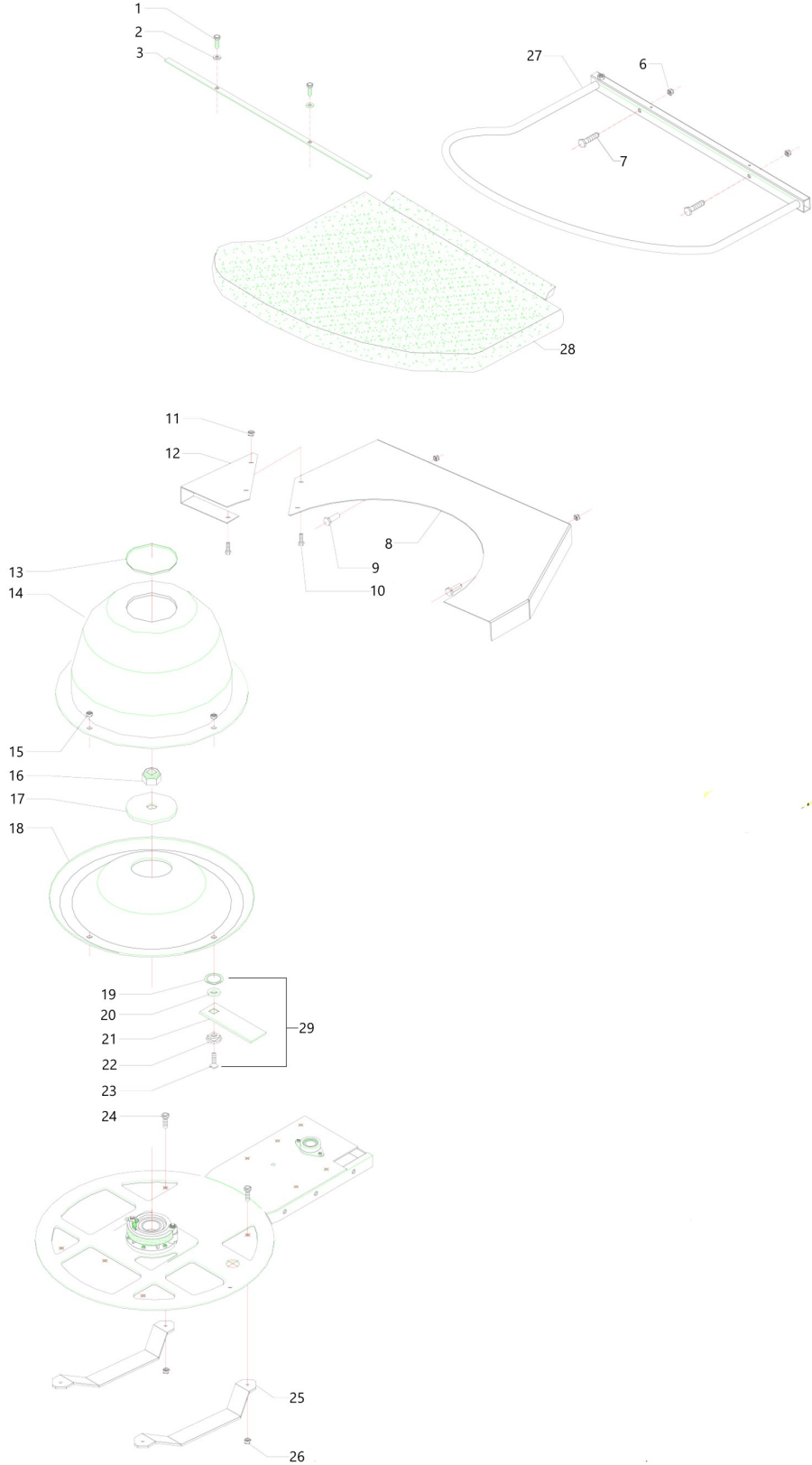


Illustration 887470 MUSETTO ANTERIORE

| No. | Qty | Code | Description | Remarks |
|-----|-----|-----------|--|---------|
| 1 | 2 | N04008 | VITE TE AUTOF. 5,5X13 | |
| 2 | 2 | 090040 | RONDELLA PIANA D. 6,4 | |
| 3 | 1 | F04258 | TIRANTE TELO PROT.ALH.SUPER GREZZO | |
| 6 | 4 | N10006 | DADO AUTOBL.M8X8 BASSO 7474 ZB | |
| 7 | 2 | N01049 | VITE TE 8X35 | |
| 8 | 1 | F04265 | PROTEZIONE LAMA ALH SUPER 2011 NERA | |
| 9 | 2 | 030750 | VITE TE M8X25 | |
| 10 | 4 | 030050 | VITE TE M6X12 UNI 5739 ZB | |
| 11 | 4 | 060310 | DADO AUTOBL. M6 | |
| 12 | 1 | F04266 | PROT.LAMA ALH SUPER 2011 ANT.DX NER | |
| 13 | 1 | F05073 | TAPPO ANDANATORE | |
| 14 | 1 | F05072 | ANDANATORE METALLICO GREZZO | |
| 15 | 4 | N10002 | DADO AUTOBL. M10X10 | |
| 16 | 1 | N10003 | DADO AUTOBL. M14X16 | |
| 17 | 1 | F05051 | COPRIMOZZO ROTORE STAMPATO GREZZO | |
| 18 | 1 | F05081 | ROTORE A 4 FORI PER FRENO 98 | |
| 19 | 4 | N23003 | ANELLO O RING 3100 | |
| 20 | 4 | F08006 | RONDELLA 10,5X24X2 | |
| 21 | 4 | F05055 | LAMA 135 MM | |
| 22 | 4 | F05024 | SUPPORTO LAMA D 10 CEMENTATO | |
| 23 | 4 | N03003 | VITE TSPEI 10X25 UNI5933 ZB | |
| 24 | 4 | N05009 | VITE TTQST 6X16 UNI 5732 ZN | |
| 25 | 2 | F04125/RO | SLITTA ALH H 45 MM ROSSA | |
| 26 | 4 | N10005 | DADO AUTOBL. M6X6 | |
| 27 | 1 | F04264 | TELAIO PROTEZ. ALH SUPER NERO 2011 | |
| 28 | 1 | F04267 | TELO PROTEZIONE ALHAMBRA SUPER 2011 | |
| 29 | 1 | A05029 | | |

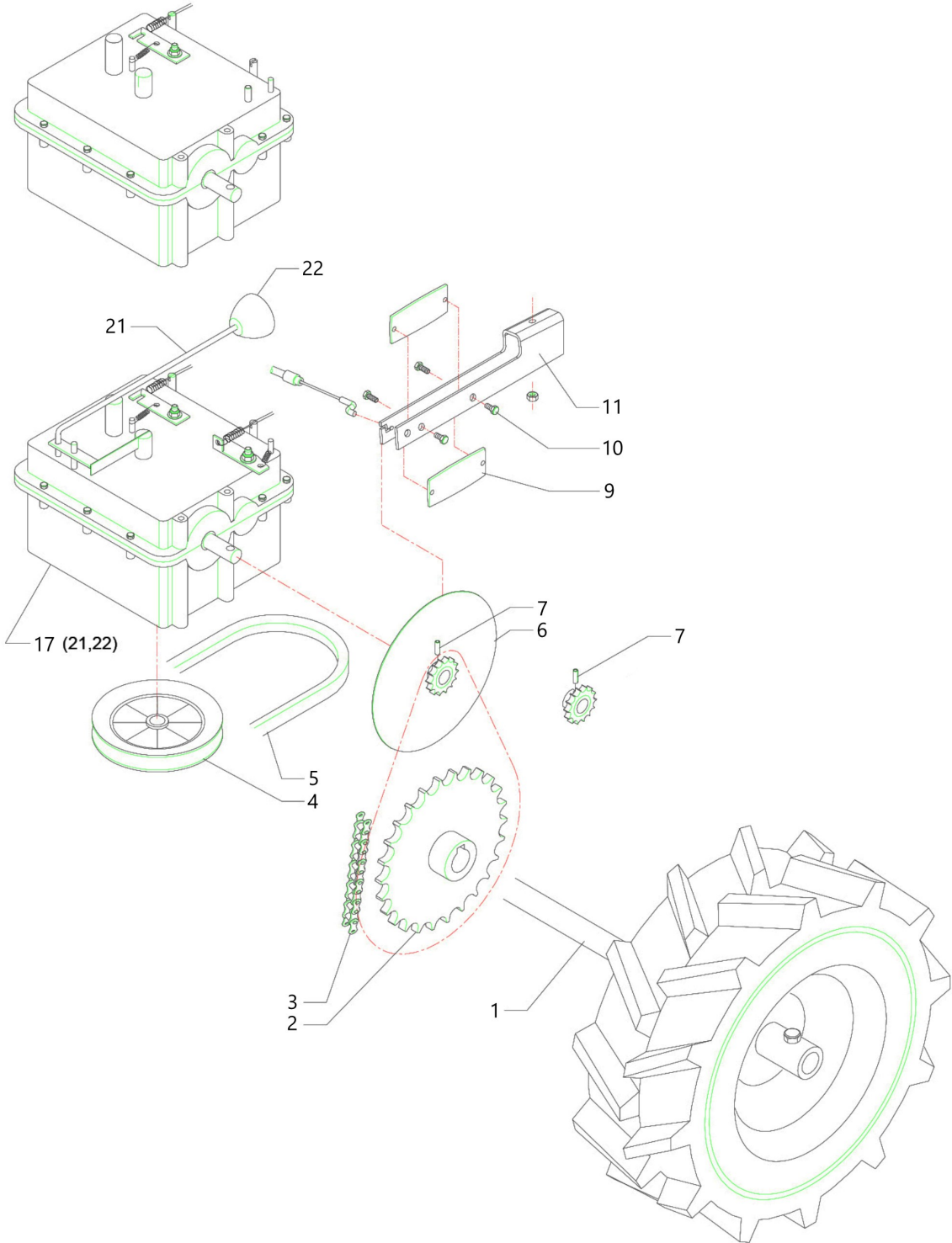


Illustration 887470 RIDUTTORE

| No. | Qty | Code | Description | Remarks |
|-----|-----|--------|--------------------------------------|---------|
| 1 | 1 | F06203 | ASSE RUOTE 605MM D20 X CHIAV. | |
| 2 | 1 | F06202 | CORONA Z45 | |
| 3 | 1 | F06186 | CATENA 3/8 X 7/32 51P + GIUNTO | |
| 4 | 1 | F06274 | PULEGGIA RIDUTTORE D.110 | |
| 5 | 1 | F06266 | CINGHIA Z19 1/2 X 493 GATES DELTA | |
| 6 | 1 | F06131 | PIGNONE Z9 CON DISCO FRENO GREZZO | |
| 7 | 1 | N28014 | SPINA EL. 5X18 DIN 1481 | |
| 9 | 2 | F04191 | PASTIGLIA FRENO POSTERIORE | |
| 10 | 4 | N01011 | VITE TE M5X12 ZB UNI 5739 | |
| 11 | 1 | F04263 | STAFFA FRENO ALH/DOM SUPER ZN | |
| 17 | 1 | F06159 | RIDUTTORE FR 3V+R 1999 | |
| 21 | 1 | F06200 | LEVA SELETTORE MARCE PS | |
| 22 | 1 | F03171 | VOLANTIBO M8 COMANDO MARCE | |