

6

5

4

3

2

1

D

D

C

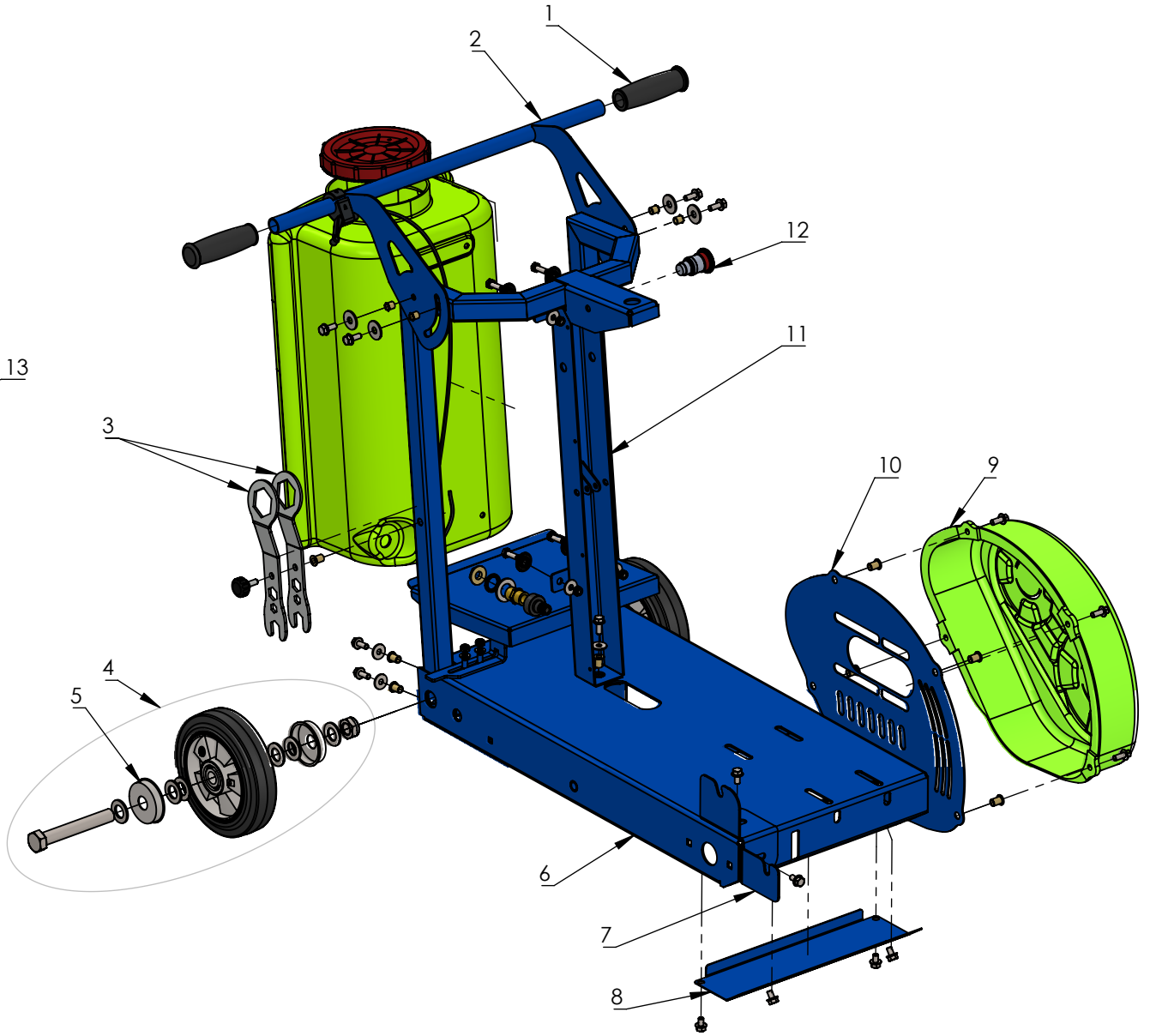
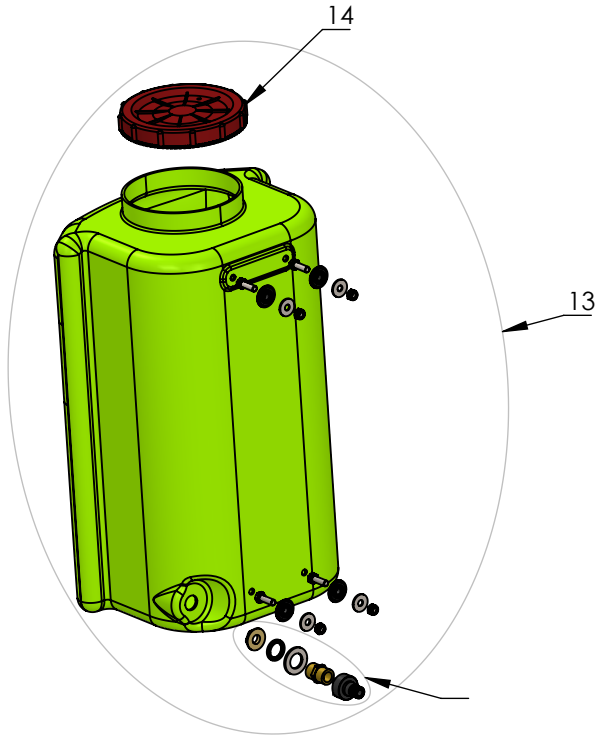
C

B

B

A

A



MOD.	Nº	FECHA	Nº HOJA	Denominación		COD.1 15201800
-	-	25/12/2023	1 de 1	COBRA 45 PRO		COD.2 -

6

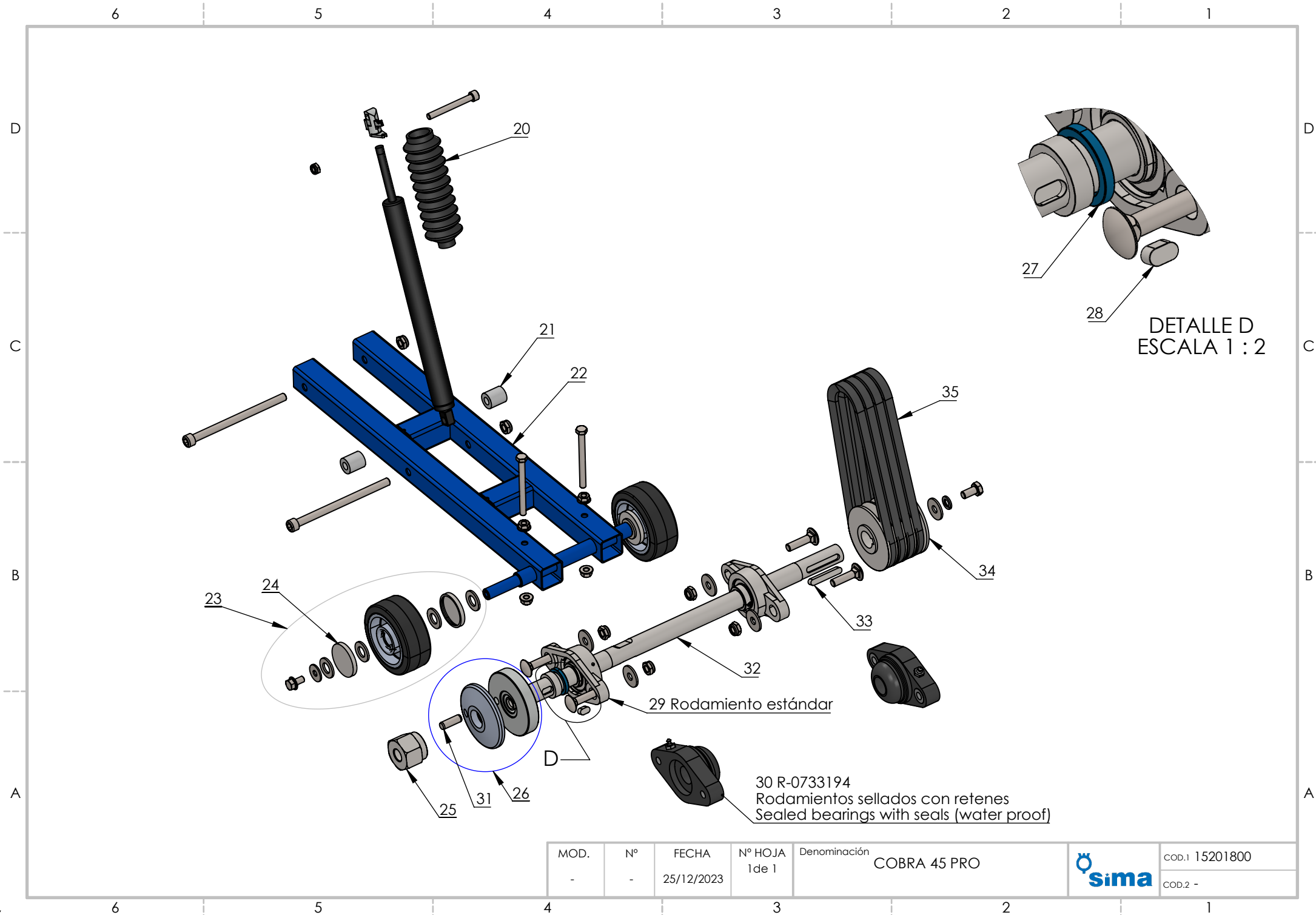
5

4

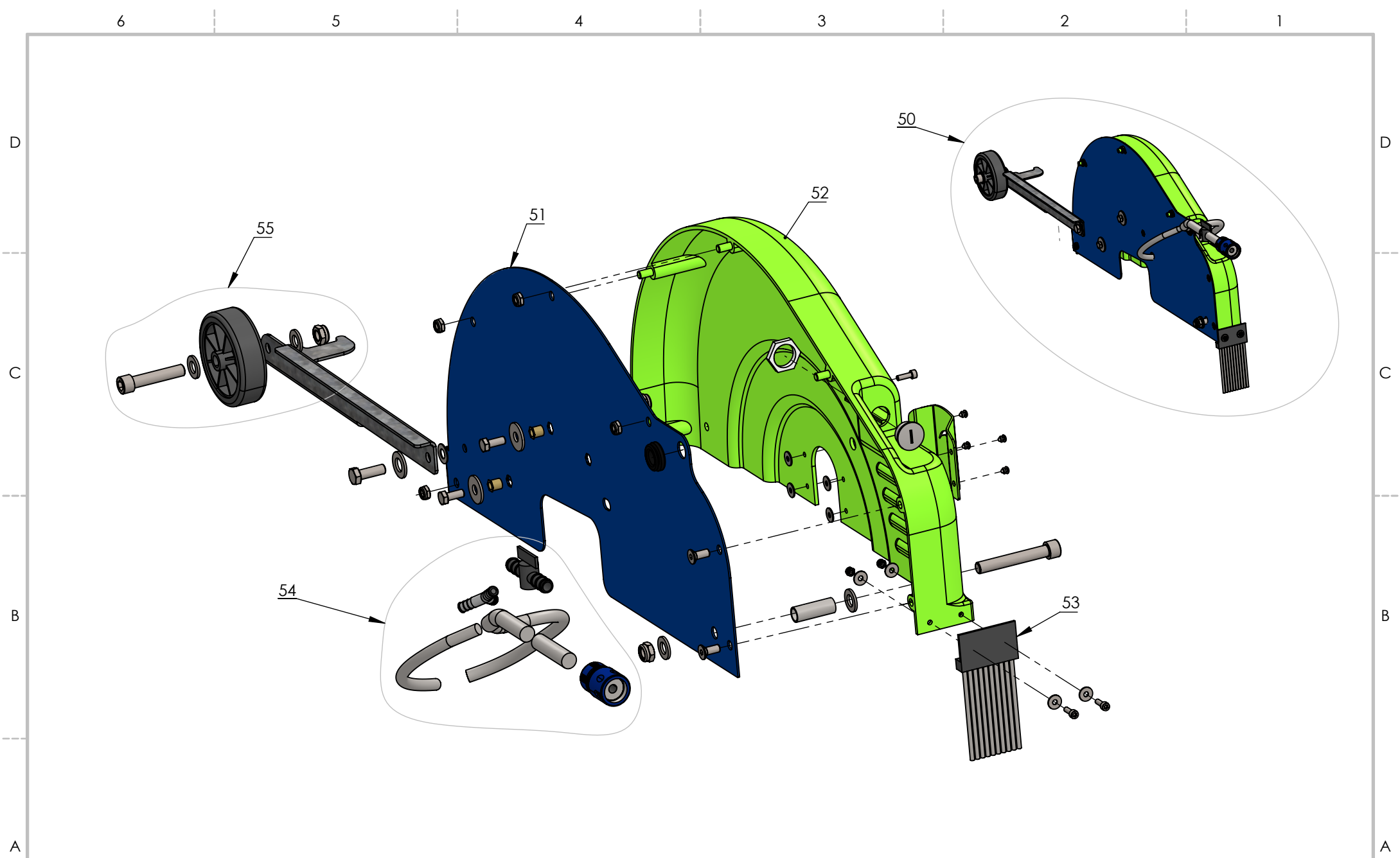
3

2

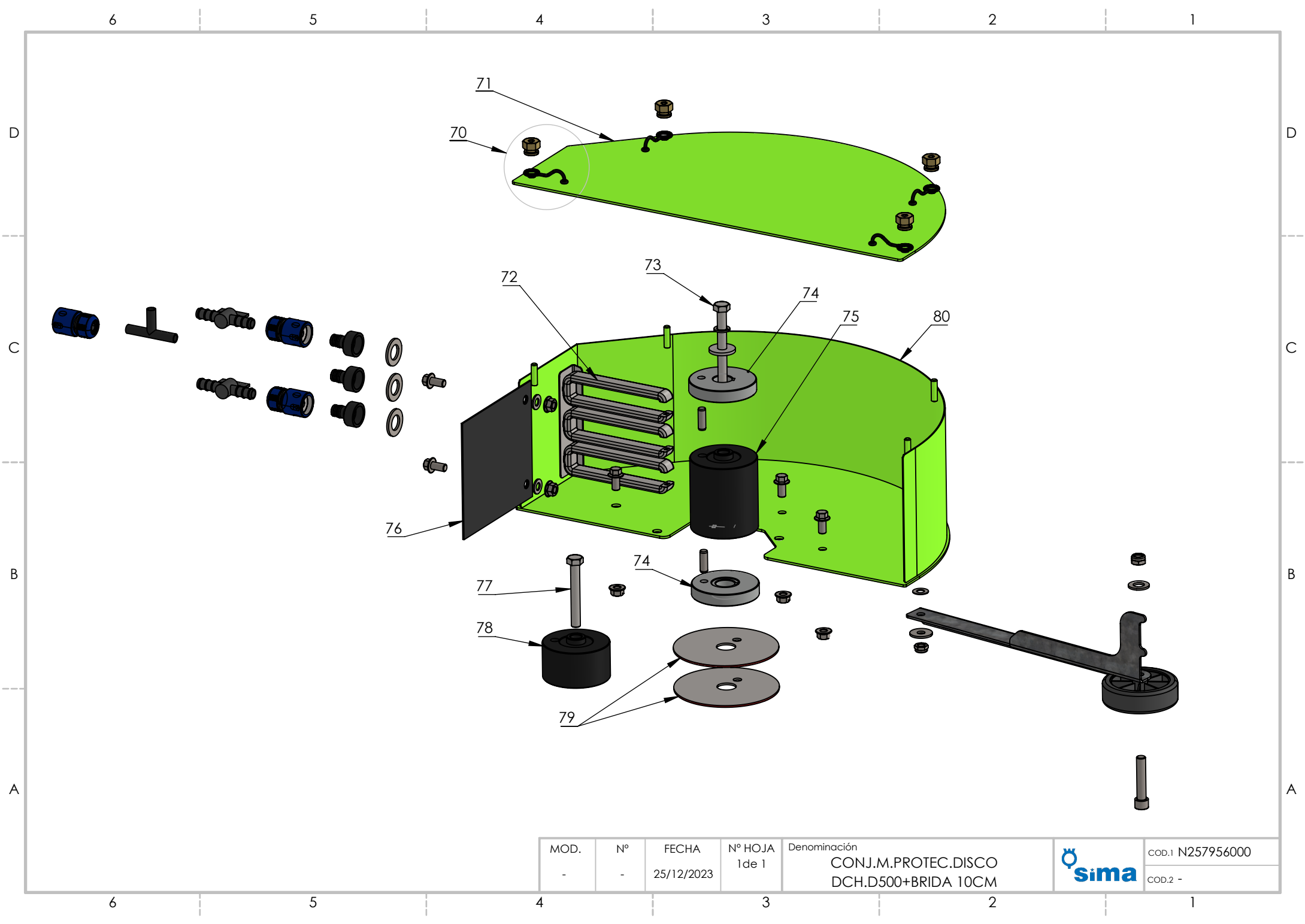
1



MOD.	Nº	FECHA	Nº HOJA	Denominación		COD.1
-	-	25/12/2023	1 de 1	COBRA 45 PRO		15201800
						COD.2 -



MOD.	Nº	FECHA	Nº HOJA	Denominación		COD.1
-	-	25/12/2023	1 de 1	CONJ.RESGUARDO DISCO D500		COD.2 -



MOD.	Nº	FECHA	Nº HOJA	Denominación
-	-	25/12/2023	1 de 1	CONJ.M.PROTEC.DISCO DCH.D500+BRIDA 10CM


 COD.1 N257956000  
 COD.2 -

6

5

4

3

2

1

D

D

C

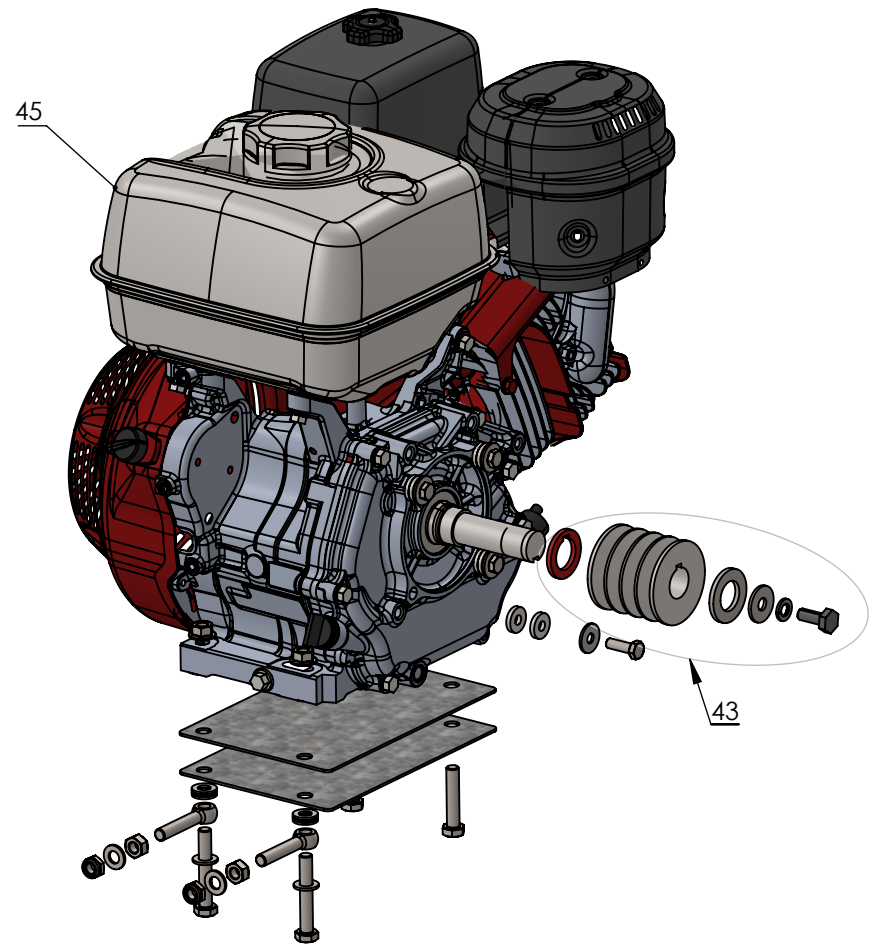
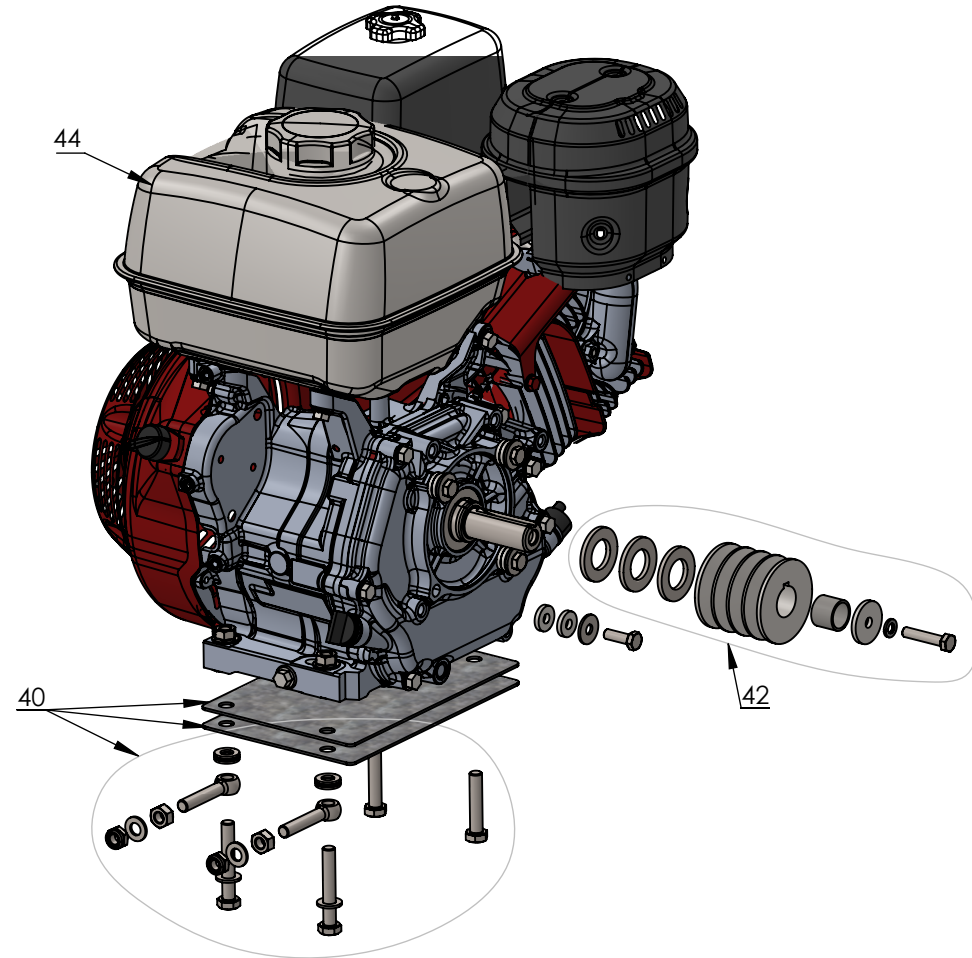
C


B

B

A

A



MOD.	Nº	FECHA	Nº HOJA	Denominación		COD.1 15201800
-	-	25/12/2023	1 de 1	COBRA 45 PRO		COD.2 -

6

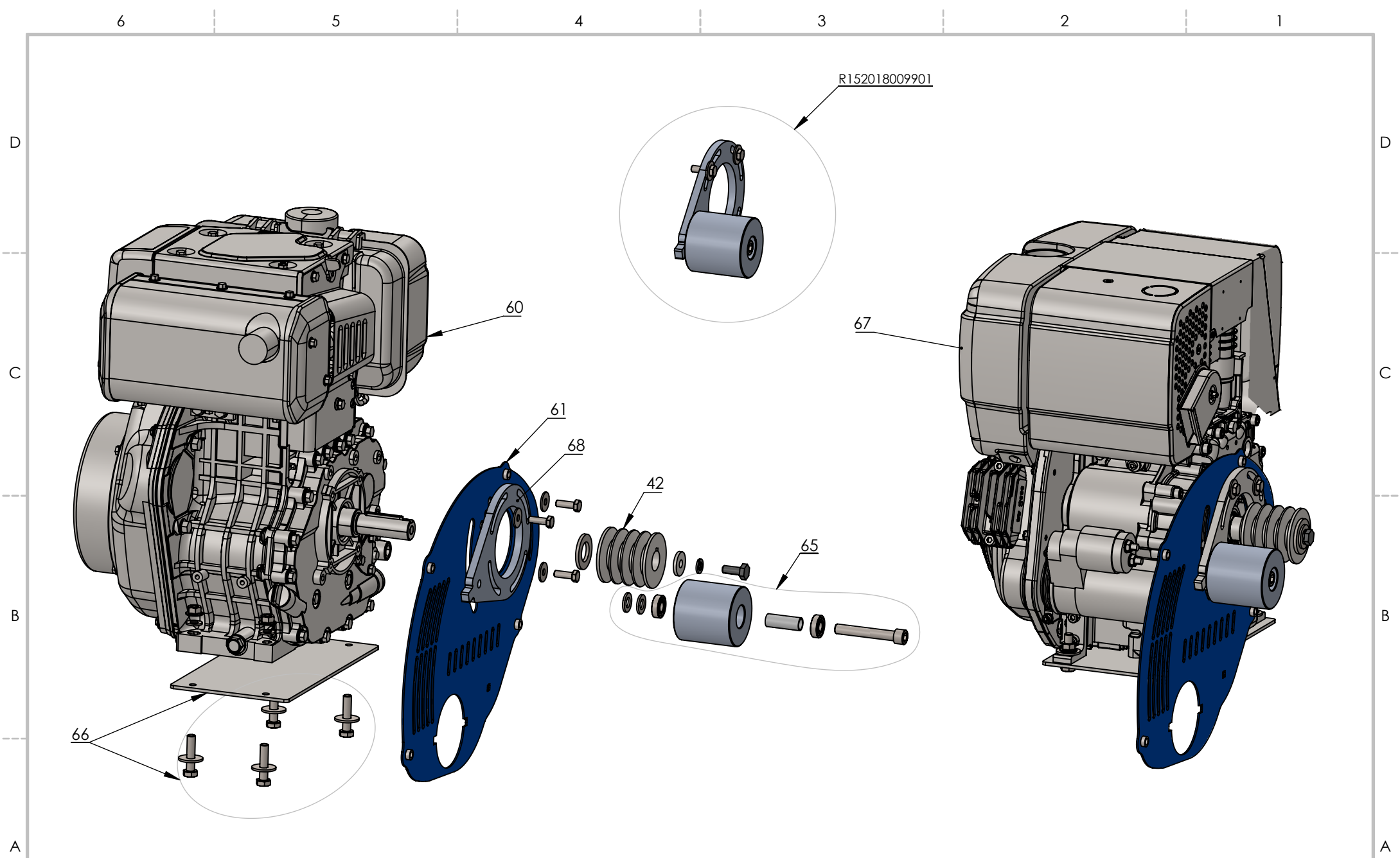
5


4

3

2

1



MOD.	Nº	FECHA	Nº HOJA	Denominación	 COD.1 15201805 COD.2 -
-	-	25/12/2023	1 de 1	COBRA-45 PRO 9,3HP YANMAR D450 S	

